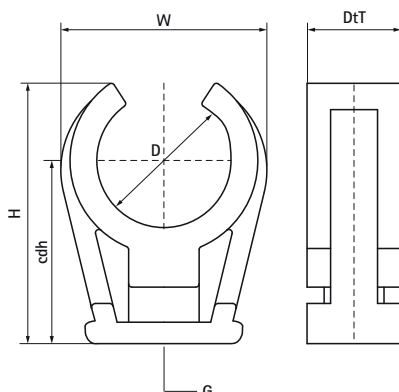


## Walraven Push-fit Klips pojedynczy

(C1025)

do mocowania przewodów i rur do ścian, podłóg lub sufitów



### Zalety & właściwości

- jednoczęściowe uchwyty siodłowe
- przyłącze gwintowane M6 wykonane z mosiądzu
- materiał: PP (polipropylen) w kolorze białym (zgodnie z RAL 9016)
- klasa odporności ogniowej B2
- nie koroduje, podlega recyklingowi, nie zawiera halogenu, odporne na działanie UV i starzenie się
- zakres temperatur: od ok. -30 °C do ok. +90 °C (stała); chwilowa do ok. +110 °C

Numer produktu	Całkowita wysokość	Całkowita szerokość	Całkowita głębokość	Objęmy Środek Odległość Wysokość	Gwint łączący
Nr produktu	H	W	DtT	cdh	G
Jednostka	mm	mm	mm	mm	
0853008	18	14	17	13	M6
0853010	21	17	17	16	M6
0853012	21	20	17	17	M6
0853015	25	24	17	18	M6
0853018	31	27	17	23	M6
0853022	36	31	17	26	M6
0853028	46	39	17	32	M6
0853035	51	46	17	33	M6
0853042	53	54	17	39	M6
0853032	46	43	17	31	M6