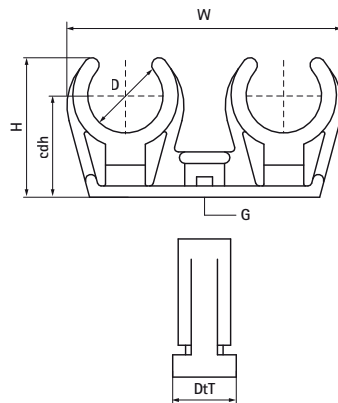


Walraven Push-fit Klips podwójny

(C1027)

do mocowania przewodów i rur do ścian, podłóg lub sufitów



Zalety & właściwości

- jednoczęściowe uchwyty siodłowe
- do mocowania 2 rur
- przyłącze gwintowane M6 wykonane z mosiądzu
- materiał: PP (polipropylen) w kolorze białym (zgodnie z RAL 9016)
- klasa odporności ogniowej B2
- nie koroduje, podlega recyklingowi, odporne na działanie UV i starzenie się
- zakres temperatur: od ok. -30 °C do ok. +90 °C (stała); chwilowa do ok. +110 °C

Numer produktu	Całkowita wysokość	Całkowita szerokość	Całkowita głębokość	Objęmy Środek Odległość Wysokość	Gwint łączący
Nr produktu	H	W	DtT	cdh	G
Jednostka	mm	mm	mm	mm	
0853208	18	39	17	18	M6
0853210	21	46	17	21	M6
0853212	22	53	17	22	M6
0853215	25	59	17	25	M6
0853218	31	64	17	31	M6
0853222	36	74	17	36	M6
0853228	46	89	17	16	M6