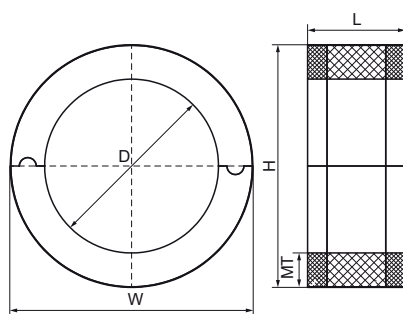


## Walraven BISOFIX® E25

(D0326)

do instalacji chłodniczych



### Zalety & właściwości

- dla połączenia z izolacją z pianki elastomerowej
- paroszczelny klej z izolacją rury
- nie zawiera CFC, HCFC, formaldehydów i kadmu
- klasa odporności ogniowej B2
- gęstość PIR do  $D < 80\text{mm}$  =  $80\text{kg/m}^3$
- gęstość PIR do  $D > 80\text{mm}$  =  $120\text{kg/m}^3$
- zakres temperatur od:  $-45\text{ }^\circ\text{C}$  do  $+105\text{ }^\circ\text{C}$



Numer produktu	DN	Całkowita wysokość	Całkowita szerokość	Całkowita długość	Grubość materiału	Maksymalne dopuszczalne obciążenie Faz
Nr produktu	D	H	W	L	MT	F <sub>0,z</sub>
Jednostka		mm	mm	mm	mm	N
I250000012		63	63	50	25,30	100
I250000015		66	66	50	25,30	100
I250000018	DN 10	69	69	50	25,30	100
I250000022	DN 15	75	75	50	26,70	100
I250000028	DN 20	79	79	50	25,30	100
I250000035	DN 25	88	88	50	26,50	100
I250000042	DN 32	100	100	50	28,80	150
I250000048	DN 40	100	100	50	25,90	225
I250000054		105	105	50	25,30	225
I250000057		108	108	50	25,30	225
I250000060	DN 50	111	111	50	25,30	350
I250000064		129	129	50	32,30	350
I250000070		135	135	50	32,30	425
I250000076	DN 65	141	141	50	32,30	575
I250000089	DN 80	154	154	50	32,30	875
I250000108		176	176	50	34,00	1 075
I250000114	DN 100	179	179	50	32,30	1 250
I250000133		198	198	100	32,30	1 475
I250000140	DN 125	205	205	100	32,70	1 700
I250000160		225	225	100	32,30	1 950
I250000168	DN 150	233	233	100	32,30	2 125
I250000219	DN 200	284	284	100	32,30	3 525