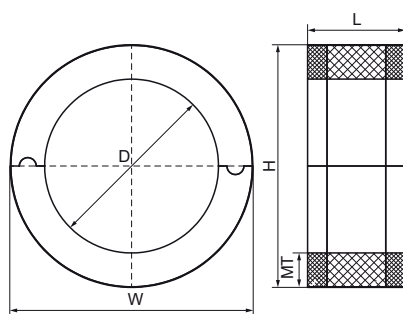


Walraven BISOFIX® E32

(D0338)

do instalacji chłodniczych



Zalety & właściwości

- dla połączenia z izolacją z pianki elastomerowej
- paroszczelny klej z izolacją rury
- nie zawiera CFC, HCFC, formaldehydów i kadmu
- klasa odporności ogniowej B2
- gęstość PIR do $D < 80\text{mm}$ = 80kg/m^3
- gęstość PIR do $D > 80\text{mm}$ = 120kg/m^3
- zakres temperatur od: $-45\text{ }^\circ\text{C}$ do $+105\text{ }^\circ\text{C}$



Numer produktu	DN	Całkowita wysokość	Całkowita szerokość	Całkowita długość	Grubość materiału	Maksymalne dopuszczalne obciążenie Faz
<i>Nr produktu</i>	<i>D</i>	<i>H</i>	<i>W</i>	<i>L</i>	<i>MT</i>	<i>F_{0,z}</i>
<i>Jednostka</i>		<i>mm</i>	<i>mm</i>	<i>mm</i>	<i>mm</i>	<i>N</i>
I320000012		77	77	50	32,30	100
I320000015		80	80	50	32,50	100
I320000018	DN 10	83	83	50	32,30	100
I320000022	DN 15	88	88	50	33,00	100
I320000028	DN 20	100	100	50	36,00	100
I320000035	DN 25	100	100	50	32,50	100
I320000042	DN 32	108	108	50	32,80	150
I320000048	DN 40	113	113	50	32,30	225
I320000054		125	125	50	35,30	225
I320000060	DN 50	125	125	50	32,30	350
I320000064		152	152	50	44,00	350
I320000070		152	152	50	41,00	425
I320000076	DN 65	157	157	50	40,30	575
I320000089	DN 80	176	176	50	43,55	875
I320000108		192	192	50	42,00	1 075
I320000114	DN 100	195	195	50	40,30	1 250
I320000133		218	218	100	42,70	1 475
I320000140	DN 125	220	220	100	40,30	1 700
I320000160		241	241	100	40,50	1 950
I320000168	DN 150	249	249	100	40,30	2 125
I320000219	DN 200	315	315	100	48,00	3 525
I320000273	DN 250	354	354	100	40,30	4 925