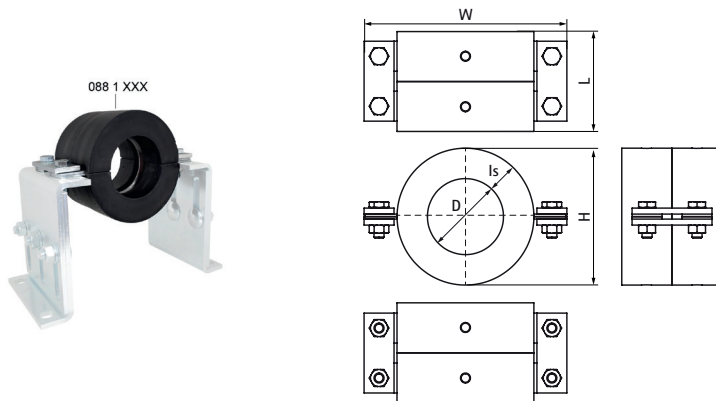


Walraven BISOFIX® CF Obejmy lodowe punktu stałego

(E0503)



Zalety & właściwości

- obejmy lodowe o wysokiej wytrzymałości idealne do tworzenia punktów stałych
- wewnętrzny profil przystosowany do umieszczenia pierścienia stabilizującego
- podwójne stalowe uszy obejmy do mocowania z użyciem płyt montażowych
- poprzez przyspawanie wewnętrznego pierścienia do rury uzyskujemy wysoką absorpcję siły osiowej
- długotrwałe i niezawodne działanie dzięki użytym materiałom o wysokiej wytrzymałości
- Gęstość pianki PUR ok. 250 kg/m³
- zgodne z DIN 4102
- współczynnik przenikalności termicznej 0,042W/mK w temperaturze 0°C

Numer produktu	Gwint łączący	Całkowita wysokość	Całkowita szerokość	Całkowita długość	Grubość izolacji	Maksymalne dopuszczalne obciążenie Faz	Maksymalne dopuszczalne obciążenie Fay
Nr produktu	G	H	W	L	Is	F _{0,z}	F _{0,y}
Jednostka		mm	mm	mm	mm	N	N
0881273	Brak	393	493	200	60	28 000	12 000