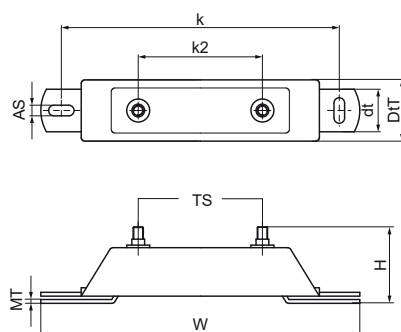


Walraven dB-FiX® 80 Punkt stały, element podstawowy M10

(E0520)

do konstruowania punktów stałych lub mocowania antywibracyjnego urządzeń



Zalety & właściwości

- punkt stały z izolacją wibroakustyczną dla rur o średnicy do Ø 2" (obejma BIS HD500 Ø 59 - 65 mm)
- bardzo stabilne
- materiał: stal
- ocynk galwaniczny
- izolacja dźwiękowa przez odpowiednio ukształtowane EPDM
- izolacja akustyczna zgodnie z normą DIN 4111



Numer produktu	Całkowita wysokość	Całkowita szerokość	Całkowita głębokość	Głębokość	Gniazdo kotwienia	Odległość od osi do osi	Odległość od osi do osi 2	Grubość materiału	Rozmiar gwintu	Maksymalne dopuszczalne obciążenie Faz	Maksymalne dopuszczalne obciążenie Fay
Nr produktu	H	W	DtT	Dt	AS	k	k 2	MT	TS	Fa,z	Fa,y
Jednostka	mm	mm	mm	mm	mm	mm	mm	mm		N	N
6693008	80	290	54	30	20x10.5	250	100	3,00	M10	3 000	2 700