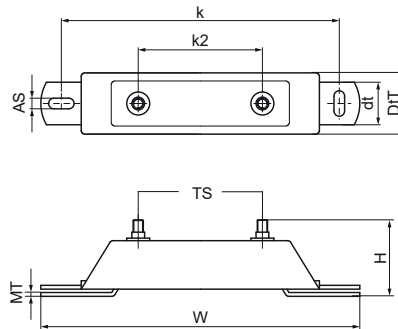


Walraven dB-FiX® 200 Punkt stały, element podstawowy M12

(E0525)

do konstruowania punktów stałych lub mocowania antywibracyjnego urządzeń



Zalety & właściwości

- punkt stały z izolacją wibroakustyczną dla rur o średnicy do Ø 8" (obejma BIS HD500 Ø 217 - 227 mm)
- bardzo stabilne
- materiał: stal
- ocynk galwaniczny
- izolacja dźwiękowa przez odpowiednio ukształtowane EPDM
- izolacja akustyczna zgodnie z normą DIN 4112



| Numer produktu | Całkowita wysokość | Całkowita szerokość | Całkowita głębokość | Głębokość | Gniazdo kotwienia | Odległość od osi do osi | Odległość od osi do osi 2 | Grubość materiału | Rozmiar gwintu | Maksymalne dopuszczalne obciążenie Faz | Maksymalne dopuszczalne obciążenie Fay |
|----------------|--------------------|---------------------|---------------------|-----------|-------------------|-------------------------|---------------------------|-------------------|----------------|--|--|
| Nr produktu | H | W | DtT | Dt | AS | k | k 2 | MT | TS | Fa,z | Fa,y |
| Jednostka | mm | mm | mm | mm | mm | mm | mm | mm | | N | N |
| 6693020 | 100 | 375 | 65 | 50 | 30x12.5 | 325 | 145,5 | 4,00 | M12 | 7 000 | 6 600 |