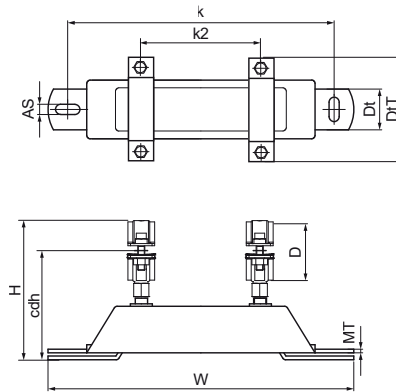


Walraven dB-FiX® 200 Punkt stały zestaw

(E0535)

do konstruowania punktów stałych lub mocowania antywibracyjnego urządzeń



Zalety & właściwości

- bardzo stabilne
- materiał: stal
- ocynk galwaniczny
- izolacja dźwiękowa przez odpowiednio ukształtowane EPDM
- izolacja akustyczna zgodnie z normą DIN 4109
- składa się z: 1 zespołu punktu mocowania Walraven dB-FIX® 200 (nr części 6693020), 2 wytrzymałych Obejmy HD500

Numer produktu	Całkowita wysokość	Całkowita szerokość	Całkowita głębokość	Obejmy Środek Odległość Wysokość	Głębokość	Gniazdo kotwienia	Odległość od osi do osi	Odległość od osi do osi 2	Grubość materiału	Rozmiar gwintu	Maksymalne dopuszczalne obciążenie Faz	Maksymalne dopuszczalne obciążenie Fay
Nr produktu	H	W	DtT	cdh	Dt	AS	k	k 2	MT	TS	Fa,z	Fa,y
Jednostka	mm	mm	mm	mm	mm	mm	mm	mm	mm		N	N
2622080	208	375	152	164	50	30x12.5	325	145,5	4,00	M12	7 000	6 600
2622100	239	375	175	176	50	30x12.5	325	145,5	4,00	M12	7 000	6 600