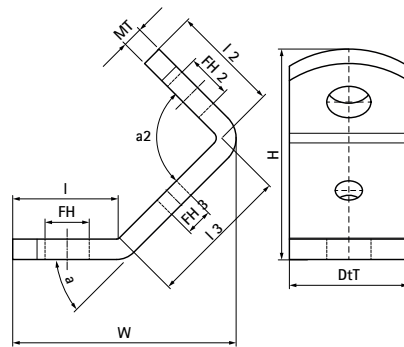


Walraven Kątownik do odciągów niezmontowany 45st

(E0560)

dla wiązań ukośnych 45 stopni



Zalety & właściwości

- do tworzenia odciągów stabilizujących konstrukcje z szyn montażowych oraz punkty stałe
- także do wzmocnienia konstrukcji z konsol ściennych
- materiał: stal odpuszczana po hartowaniu
- ocynk galwaniczny
- maksymalne dopuszczalne obciążenie (Fa,z) pod kątem 45°

Numer produktu	Długość	Długość 2	Długość 3	Grubość materiału	Otwór mocujący	Otwór mocujący 2	Otwór mocujący 3	Kąt	Kąt 2	Całkowita wysokość	Całkowita szerokość	Całkowita głębokość	Maksymalne dopuszczalne obciążenie Faz
Nr produktu	<i>l</i>	<i>l2</i>	<i>l3</i>	<i>MT</i>	<i>FH</i>	<i>FH2</i>	<i>FH3</i>	<i>α</i>	<i>α2</i>	<i>H</i>	<i>W</i>	<i>DtT</i>	<i>Fa,z</i>
Jednostka	mm	mm	mm	mm	mm	mm	mm	°	°	mm	mm	mm	N
6698013	31	31	42	6,00	13	13	8	45	90	63	74	35	3 000