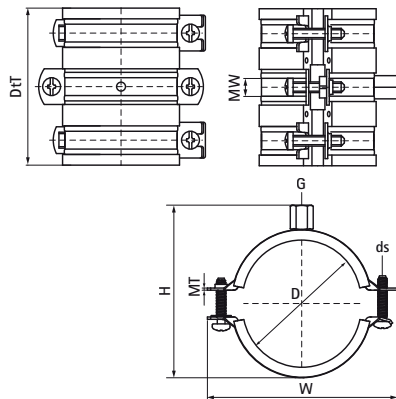


Walraven Cu-FiX Punkt stały

(E0565)

do rur miedzianych



Zalety & właściwości

- posiadają izolację wibroakustyczną
- odporność temperaturowa do +120 °C
- okładzina izolująca dźwięk: EPDM w kolorze brunatno czerwonym
- izolacja dźwiękowa zgodna z DIN 4109
- składa się z: 2 Obejmy BISMAT® 2000 (mocujące), 1 Obejma 2S (przewodząca)
- materiał: stal
- ocynk galwaniczny

Numer produktu	DN	Gwint łączący	Całkowita wysokość	Całkowita szerokość	Całkowita głębokość	Materiał Szerokość	Grubość materiału	Rozmiar śruby	Maksymalne dopuszczalne obciążenie Faz
Nr produktu	D	G	H	W	DtT	MW	MT	ds	F _{a,z}
Jednostka			mm	mm	mm	mm	mm		N
3368035	DN 32	M8/M10	55	75	85	20	1,00	M5	1 110
3368042	DN 40	M8/M10	62	83	85	20	1,25	M5	1 240