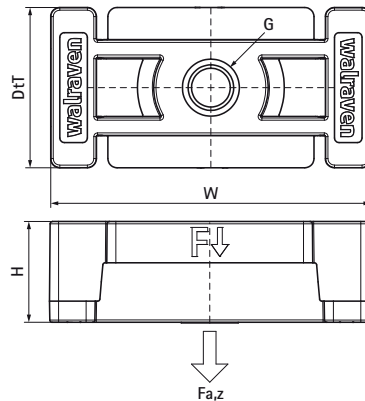
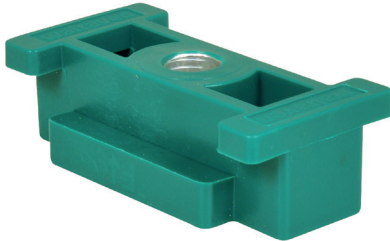


Walraven Uchwyt ślizgowy BUP M10

(E1045)

do mocowań umożliwiających pracę osiową rur



Zalety & właściwości

- Długa droga przesuwu dla rozszerzalności cieplnej lub kurczenia się rur
- możliwe wykorzystanie jako podpory dwukierunkowe
- odpowiedni do stosowania z systemem BIS RapidStrut®, z wyłączeniem DS5
- odpowiednie do wieszania i stawiania instalacji (Uwaga: wymaga odpowiedniej orientacji elementu)
- mała wysokość elementu umożliwia jego montaż w miejscach o małej przestrzeni
- trasa przesuwu powinna być ograniczona w szynie podkładkami U
- materiał: wkładka gwintowana wykonana ze stali; części tworzywowe wykonane z Poliamidu 6 (PA6), wzmocnione włóknem szklanym (30%)
- współczynnik tarcia $\mu = 0,30$
- produkt jest elementem systemu Walraven UltraProtect® 1000
- odpowiednie także do zastosowań na zewnątrz budynków
- odporność min. 1000 godzin w teście mgły solnej (max 5% czerwonej rdzy) zgodnie z ISO 9227
- zakres temperatur: od $-30\text{ }^{\circ}\text{C}$ do $+90\text{ }^{\circ}\text{C}$

Numer produktu	Gwint łączący	Całkowita wysokość	Całkowita szerokość	Całkowita głębokość	Maksymalne dopuszczalne obciążenie Faz
Nr produktu	G	H	W	DtT	Fa,z
Jednostka		mm	mm	mm	N
6662810	M10	21	70	35	1 550