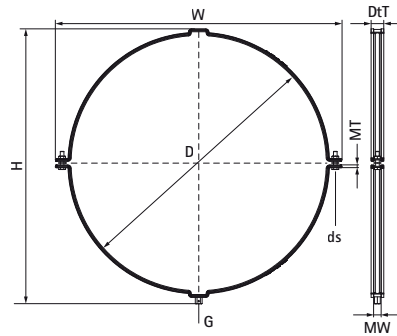


## Walraven Aero® Obejma wentylacyjna (M8/M10)

(F0504)

do spiralnych kanałów wentylacyjnych



### Zalety & właściwości

- z systemem szybkiego zamknięcia
- opatentowany projekt
- okładzina jest trwale połączona z obejmą (nie wypada podczas montażu rury)
- materiał: obejma wykonana ze stali
- ocynkowane
- okładzina izolująca dźwięk TPE w kolorze czarnym



Numer produktu	Gwint łączący	Całkowita wysokość	Całkowita szerokość	Całkowita głębokość	Materiał Szerokość	Grubość materiału	Rozmiar śruby	Maksymalne dopuszczalne obciążenie Faz	Aprobata
Nr produktu	G	H	W	DfT	MW	MT	ds	Fa,z	
Jednostka		mm	mm	mm	mm	mm		N	
4115450	M8/M10	498	524	28	25	2,00	M8	1 150	ITB (KOT)
4115500	M8/M10	548	574	28	25	2,00	M8	1 150	ITB (KOT)
4115560	M8/M10	608	634	28	25	2,00	M8	1 150	ITB (KOT)
4115600	M8/M10	649	675	28	25	2,00	M8	1 150	ITB (KOT)
4115630	M8/M10	679	705	28	25	2,00	M8	1 150	ITB (KOT)