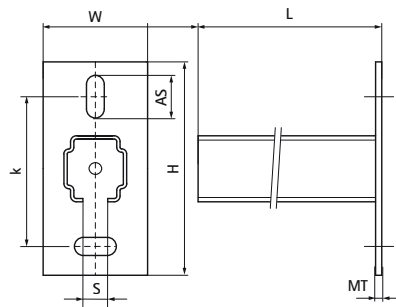


Walraven RapidRail® Cantilever Arm 38x40

(G1008)

łącznik do podłóg, ścian i stropów



Zalety & właściwości

- płyta ścienna z przyspawaną szyną montażową
- do szybkiego i regulowanego mocowania jednej lub wielu rur
- Spawane CO₂
- posiadają powtarzalną perforację
- ze znacznikami co 50 mm
- płyta ścienna wykonana ze stali 1.0332 (DD11)
- stali 1.0038 (S235JR)
- ocynk galwaniczny
- Więcej informacji na temat maksymalnego dopuszczalnego obciążenia (Faz) można znaleźć w tabelach obciążeń lub w naszej internetowej karcie danych "Dane techniczne Walraven RapidRail®".



Numer produktu	Typ	Długość	Całkowita wysokość	Całkowita szerokość	Całkowita długość	Grubość materiału	Gniazdo kotwienia	Otwarcie profilu	Odległość od osi do osi
Nr produktu		<i>l</i>	<i>H</i>	<i>W</i>	<i>L</i>	<i>MT</i>	<i>AS</i>	<i>S</i>	<i>k</i>
Jednostka		mm	mm	mm	mm	mm	mm	mm	mm
66036805	38x40	1 050	130	48	1 050	5,00	25x11	15	90
66036820	38x40	200	130	48	200	5,00	25x11	15	90
66036825	38x40	250	130	48	250	5,00	25x11	15	90
66036835	38x40	350	130	48	350	5,00	25x11	15	90
66036840	38x40	400	130	48	400	5,00	25x11	15	90
66036850	38x40	500	130	48	500	5,00	25x11	15	90
66036860	38x40	600	130	48	600	5,00	25x11	15	90
66036875	38x40	750	130	48	750	5,00	25x11	15	90