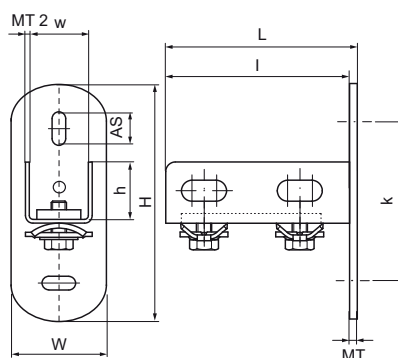


Walraven RapidRail® Uchwyt ścienny

(G1505)

stopa podstawy do łączenia szyn mocujących



Zalety & właściwości

- elastyczna płyta bazowa do podłączenia szyny mocującej o indywidualnej długości
- nadaje się do szyn 27x18, 30x15, 30x20, 30x30
- szyna może być przymocowana otwarciem do dołu lub dowolnego boku
- Szczeliny kotwiące pod kątem 90° względem siebie w celu uproszczenia mocowania
- Spawane CO₂
- Spawane CO₂
- Nr art. 6613202 bez wstępnie zmontowanych nakrętek ślizgowych
- materiał: części metalowe wykonane ze stali 1.0332; sprężyny wykonane z POM (polioxymetylen) w kolorze zielonym
- materiał: części metalowe wykonane ze stali 1.0332; sprężyna (sprężyny) wykonana (wykonane) z POM (polioksymetylenu), zielona
- ocynk galwaniczny



Numer produktu	Dla rodzaju szyny	Całkowita wysokość	Całkowita szerokość	Całkowita długość	Szerokość	Wysokość	Długość	Odległość od osi do osi	Gniazdo kotwienia	Grubość materiału	Grubość materiału 2
Nr produktu		H	W	L	w	h	l	k	AS	MT	MT 2
Jednostka		mm	mm	mm	mm	mm	mm	mm	mm	mm	mm
6613200	27x18, 30x15, 30x20, 30x30, 30x45, 38x40	123	50	100	35	32	96	83	23.5x11	4,00	2
6613202	27x18, 30x15, 30x20, 30x30	123	50	100	35	32	96	83	23.5x11	4,00	2