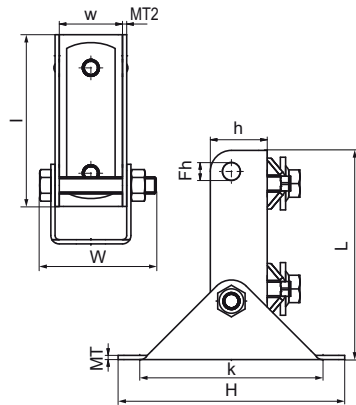
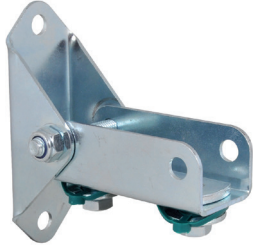


## Walraven RapidRail® Uchwyt ścienny przechylny

(G1510)

regulowana stopa podstawy do łączenia szyn mocujących



### Zalety & właściwości

- płyta ścienna z przytwierdzonym ruchomo kołnierzem siodłowym
- wspornik z elastycznym kątownikiem do wzmocnienia konstrukcji szynowych
- swobodna regulacja kąta mocowania
- materiał: stal
- ocynk galwaniczny

Numer produktu	Dla rodzaju szyny	Całkowita wysokość	Całkowita szerokość	Całkowita długość	Szerokość	Wysokość	Długość	Odległość od osi do osi	Otwór mocujący	Grubość materiału	Grubość materiału 2
Nr produktu		H	W	L	w	h	l	k	FH	MT	MT2
Jednostka		mm	mm	mm	mm	mm	mm	mm	mm	mm	mm
6613250	27x18, 30x15, 30x20, 30x30, 30x45, 38x40	107	55,3	99,3	30	27	81,5	87	8,5	2,00	2