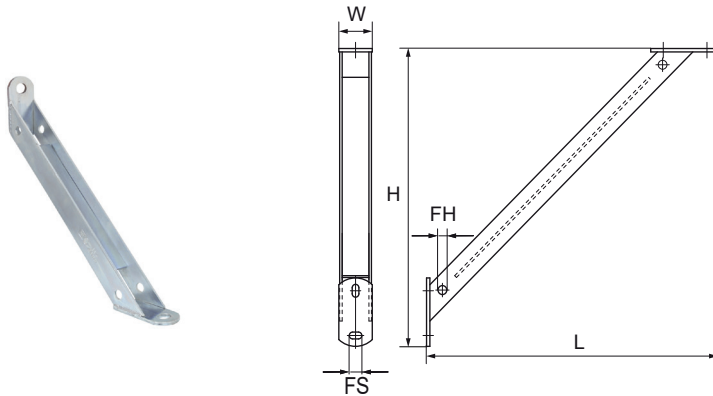


Walraven Wspornik konsol

(G2005)

wspornik kątowy do mocowania szyn i ramion wspornikowych



Zalety & właściwości

- kąt podparcia 45°
- możliwość zwiększenia obciążenia na konsolach ściennych poprzez przymocowanie wspornika pod, nad lub z boku konsoli
- zalecane do tworzenia i wzmacniania konstrukcji z szyn montażowych
- nadaje się do szyn i ramion wspornikowych 27x18, 30x15, 30x20 i 30x30
- nadaje się również do profili 30x45 i 38x40 z wyjątkiem "aplikacji przelotowej"
- Spawane CO₂
- materiał: stal
- ocynk galwaniczny
- Podpory szynowe dla szyny 38x40: patrz część nr 66288530.



Numer produktu	Całkowita wysokość	Całkowita szerokość	Całkowita długość	Otwór mocujący	Gniazdo mocujące	Kąt	Maksymalne dopuszczalne obciążenie Faz
Nr produktu	H	W	L	FH	FS	α	F _{0,z}
Jednostka	mm	mm	mm	mm	mm	°	N
6628220	250	40	250	10,5	15x11	45	4 500
6628230	350	40	350	10,5	15x11	45	4 500