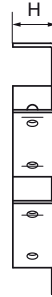
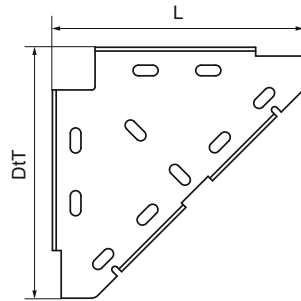
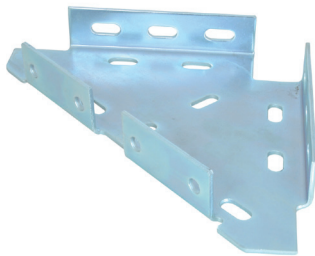


Walraven RapidRail® Trójkątny łącznik szyn

(G2015)

do budowy i wzmocnienia konstrukcji z szyn montażowych Walraven RapidRail®



Zalety & właściwości

- jednoczęściowa podpora
- możliwość zwiększenia obciążenia na konsolach ściennych poprzez przymocowanie wspornika pod, nad lub z boku konsoli
- zalecane do tworzenia i wzmocnienia konstrukcji z szyn montażowych
- przeznaczona dla szyn WMO, 1, 15, 2, 30
- materiał: stal
- ocynk galwaniczny
- Wspornik kątowy połączenia szyny dla szyny 38x40: Patrz część nr 65938020 (strona H 16 20).

Numer produktu	Całkowita wysokość	Całkowita szerokość	Całkowita głębokość
Nr produktu	H	W	DtT
Jednostka	mm	mm	mm
6593010	33	200	200