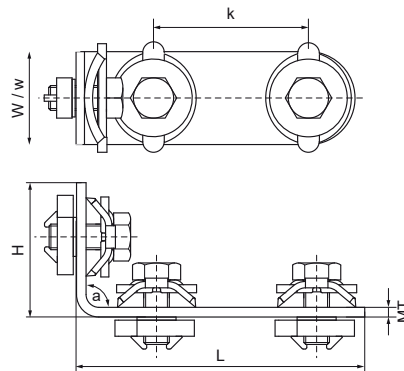


Walraven RapidRail® Kątownik krótki/długi zmontowany 90st

(G3506)

do budowy i wzmocnienia konstrukcji z szyn montażowych Walraven RapidRail®



Zalety & właściwości

- łączniki wstępnie zmontowane, posiadają nakrętki ślizgowe Walraven RapidRail® do szybkiego montażu
- do łączenia szyn montażowych
- nadaje się do szyn 27x18, 30x15, 30x20, 30x30, 30x45, 38x40
- gotowy do użycia, wstępnie zmontowany, umożliwiający szybkie zamocowanie i utrzymujący zestaw w miejscu przed ostatecznym dokręceniem
- materiał: części metalowe wykonane ze stali 1.0332; sprężyny wykonane z POM (polioxyetylen) w kolorze zielonym
- ocynk galwaniczny
- Szczegółowe informacje techniczne dotyczące produktów oznaczonych RAL znajdują się w tabeli dotyczącej RAL w internetowym katalogu produktów.



Numer produktu	Dla rodzaju szyny	Kąt	Całkowita wysokość	Całkowita szerokość	Całkowita długość	Grubość materiału	Szerokość	Otwór mocujący	Gniazdo mocujące	Odległość od osi do osi	Moment obrotowy dla instalacji	Maksymalne dopuszczalne obciążenie Faz	Maksymalne dopuszczalne obciążenie Fax
Nr produktu		a	H	W	L	MT	w	FH	FS	k	T inst.	Fa,z	Fa,x
Jednostka		°	mm	mm	mm	mm	mm	mm	mm	mm	Nm	N	N
6584002	27x18, 30x15, 30x20, 30x30, 30x45, 38x40	90	53,5	30	103,5	3,00	30	8,2	12x4	50	15	1 186	345