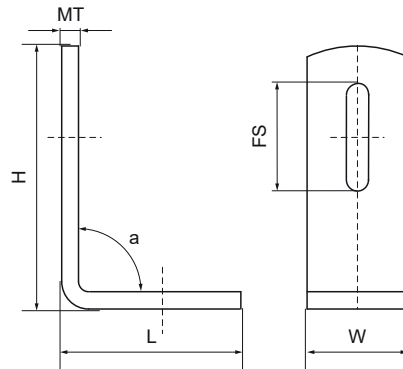


## Walraven RapidRail® Kątownik niezmontowany

(G3525)

do budowy i wzmocnienia konstrukcji z szyn montażowych Walraven RapidRail®



### Zalety & właściwości

- do połączeń konstrukcyjnych szyn montażowych
- Nadaje się do szyn 27x18, 30x15, 30x20, 30x30, 30x30, 30x45 i 38x40
- materiał: stal
- ocynk galwaniczny



Numer produktu	Dla rodzaju szyny	Kąt	Całkowita wysokość	Całkowita szerokość	Całkowita długość	Grubość materiału	Gniazdo mocujące	Moment obrotowy dla instalacji
<i>Nr produktu</i>		<i>a</i>	<i>H</i>	<i>W</i>	<i>L</i>	<i>MT</i>	<i>FS</i>	<i>T<sub>inst.</sub></i>
<i>Jednostka</i>		<i>°</i>	<i>mm</i>	<i>mm</i>	<i>mm</i>	<i>mm</i>	<i>mm</i>	<i>Nm</i>
6585090	27x18, 30x15, 30x20, 30x30, 30x45	90	75	30	55	5,00	30,5x8,5	15
6585135	27x18, 30x15, 30x20, 30x30, 30x45	135	40	30	101	5,00	23x8,5	15