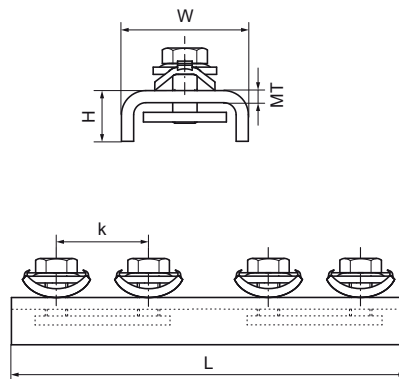
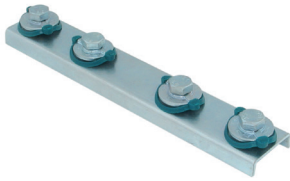


Walraven RapidRail® Łącznik U-35 zmontowany

(G3535)

do budowy i wzmocnienia konstrukcji z szyn montażowych Walraven RapidRail®



Zalety & właściwości

- łączniki wstępnie zmontowane, posiadają nakrętki ślizgowe BIS RapidRail® do szybkiego montażu
- do łączenia szyn montażowych
- Nadaje się do szyn 27x18, 30x15, 30x20, 30x30, 30x45, 38x40
- zestaw wstępnie zmontowany, dający możliwość wielokrotnej regulacji położenia punktu mocowania w szynie
- materiał: części metalowe wykonane ze stali 1.0332; sprężyny wykonane z POM (polioxyetylen) w kolorze zielonym
- ocynk galwaniczny
- Szczegółowe informacje techniczne dotyczące produktów oznaczonych RAL znajdują się w tabeli dotyczącej RAL w internetowym katalogu produktów.



Numer produktu	Dla rodzaju szyny	Całkowita wysokość	Całkowita szerokość	Całkowita długość	Grubość materiału	Otwór mocujący	Odległość od osi do osi	Moment obrotowy dla instalacji	Maksymalne dopuszczalne obciążenie Fax
Nr produktu		H	W	L	MT	FH	k	T inst.	Fa,x
Jednostka		mm	mm	mm	mm	mm	mm	Nm	N
6543001	27x18, 30x15, 30x20, 30x30, 38x40	22,5	34,5	200	2,00	8,5	50	15	1 547