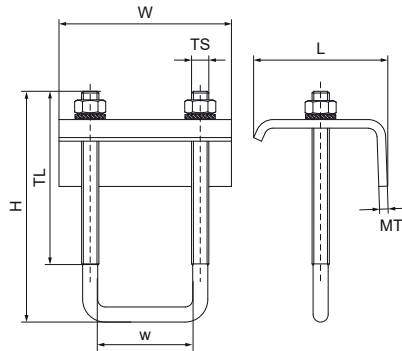


## Walraven Zaczep do dźwigaru 50x40

(G4015)

mocowanie do dźwigarów



### Zalety & właściwości

- do solidnych mocowań na konstrukcjach stalowych bez wiercenia i spawania
- dla uzyskania stabilnego mocowania należy użyć 2 produktów
- materiał: stal
- ocynk galwaniczny

Numer produktu	Dla rodzaju szyny	Całkowita wysokość	Całkowita szerokość	Całkowita długość	Rozmiar gwintu	Długość gwintu	Szerokość	Grubość materiału	Maksymalne dopuszczalne obciążenie Faz	Moment obrotowy dla instalacji
<i>Nr produktu</i>		<i>H</i>	<i>W</i>	<i>L</i>	<i>TS</i>	<i>TL</i>	<i>w</i>	<i>MT</i>	<i>F<sub>a,z</sub></i>	<i>T<sub>inst.</sub></i>
<i>Jednostka</i>		<i>mm</i>	<i>mm</i>	<i>mm</i>		<i>mm</i>	<i>mm</i>	<i>mm</i>	<i>N</i>	<i>Nm</i>
6585003	50x40	126	80	62	M8	118	50	4,00	3 300	15