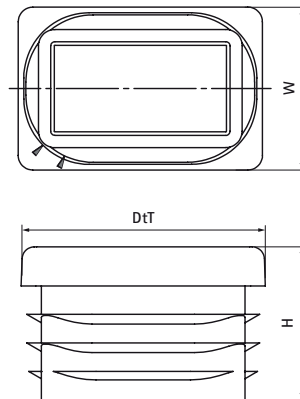
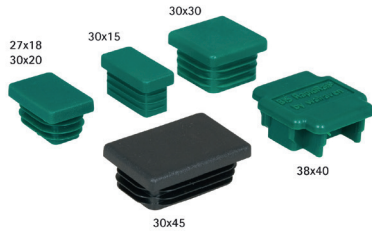


## Walraven Zaślepka do szyn

(G4505)

zakończenia do szyn BIS RapidRail®



### Zalety & właściwości

- bezpieczne i estetyczne zakończenie do szyn montażowych
- prosty i szybki montaż
- materiał: PE (polietylen)

Numer produktu	Dla rodzaju szyny	Całkowita wysokość	Całkowita szerokość	Całkowita głębokość
<i>Nr produktu</i>		<i>H</i>	<i>W</i>	<i>DtT</i>
<i>Jednostka</i>		<i>mm</i>	<i>mm</i>	<i>mm</i>
6566000	27x18, 30x20	18	18	27
6566001	30x15	17	15	30
6566002	30x30	19	30	30
6566030	30x45	20	45	30
6566035	38x40	16	40	38