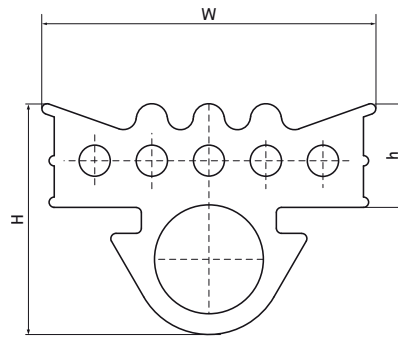


## Walraven Profil EPDM do szyn

(G4510)

izolacja wibroakustyczna do szyn montażowych



### Zalety & właściwości

- zapewnia izolację wibroakustyczną np. pod kanałami wentylacyjnymi mocowanymi na szynach montażowych
- możliwe zastosowanie także na prętach gwintowanych M6, M8 lub M10
- Nadaje się do szyn 27x18, 30x15, 30x20, 30x30, 30x45, 38x40
- materiał: EPDM w kolorze czarnym
- klasa materiału budowlanego B2 zgodnie z DIN 4102-1 i klasa E zgodnie z EN 13501-1
- izolacja akustyczna zgodnie z normą DIN 4110

Numer produktu	Całkowita wysokość	Całkowita szerokość	Całkowita długość	Wysokość	Dla rodzaju szyny
Nr produktu	H	W	L	h	
Jednostka	mm	mm	mm	mm	
6568001	22	31,2	30 000	10	27x18, 30x15, 30x20, 30x30, 30x45, 38x40