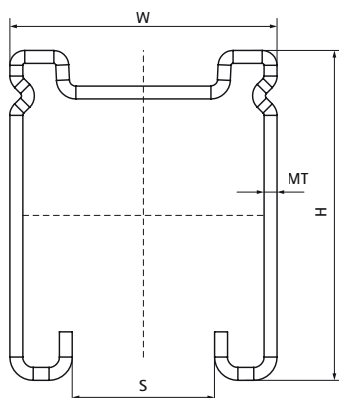
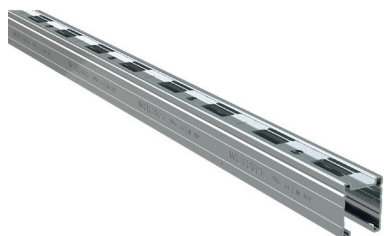


Walraven RapidStrut® Szyna DS5 BUP

(H0405)

dla zamocowań średniej wagi



Zalety & właściwości

- do szybkiego i łatwego mocowania
- unikalna perforacja umożliwiająca montaż akcesoriów BIS RapidStrut® po obu stronach szyny
- bardzo wysoka odporność na korozję (Walraven BIS UltraProtect® 1000)
- powłoka antykorozyjna zabezpieczająca także krawędzie po cięciu
- wytrzymałość minimalna równa Walraven RapidStrut® 41x41x2,5 mm
- posiadają powtarzalną perforację
- odległość pomiędzy końcem szyny a pierwszym oczkiem perforacji jest zawsze taka sama
- posiadają naciętą centymetrową skalę na boku szyn
- wewnętrzne krawędzie szyn mają nacięte "ząbki" w celu lepszego zblokowania nakrętek ślizgowych
- materiał: stal 1.0242
- produkt jest elementem systemu Walraven BIS UltraProtect® 1000
- odpowiednie także do zastosowań na zewnątrz budynków
- odporność min. 1000 godzin w teście mgły solnej (max 5% czerwonej rdzy) zgodnie z ISO 9227
- Więcej informacji na temat maksymalnego dopuszczalnego obciążenia (Faz) można znaleźć w tabelach obciążeń lub w naszej internetowej karcie danych "Walraven RapidStrut® Data Sheet".



Numer produktu	Typ	Całkowita wysokość	Całkowita szerokość	Całkowita długość	Grubość materiału	Otwarcie profilu
Nr produktu		H	W	L	MT	S
Jednostka		mm	mm	mm	mm	mm
65058252	51 M	51	41	2 000	2,00	22
65058352	51 M	51	41	3 000	2,00	22
65058652	51 M	51	41	6 000	2,00	22