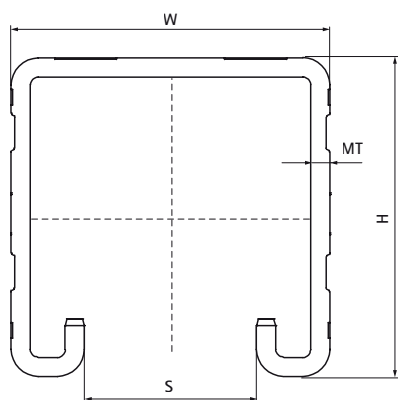
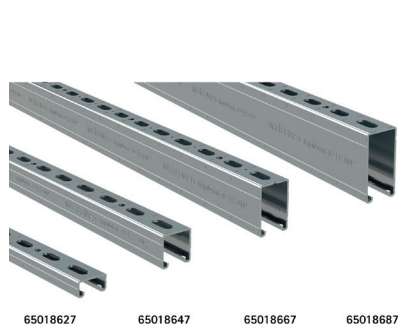


## Walraven RapidStrut® Szyna BUP

(H0413)

dla zamocowań średniej wagi



### Zalety & właściwości

- uniwersalny system szyn montażowych
- powłoka antykorozyjna zabezpieczająca także krawędzie po cięciu
- odległość pomiędzy końcem szyny a pierwszym oczkiem perforacji jest zawsze taka sama
- wewnętrzne krawędzie szyn mają nacięte "zębki" w celu lepszego zblokowania nakrętek ślizgowych
- z powtarzalną perforacją uwzględniającą okrągłe otwory do zakotwienia szyny
- ze znacznikami co 50 mm na wszystkich 3 stronach profilu
- materiał: stal 1.0242 (S250GD)
- produkt jest częścią systemu Walraven UltraProtect® 1000
- odpowiednie także do zastosowań na zewnątrz budynków
- odporność min. 1000 godzin w teście mgły solnej (max 5% czerwonej rdzy) zgodnie z ISO 9227
- Walraven RapidStrut® 41|H i 62|H testowane pod względem bezpieczeństwa pożarowego zgodnie z EN 1363-1
- Szczegółowe informacje techniczne dotyczące produktów oznaczonych RAL znajdują się w tabeli dotyczącej RAL w internetowym katalogu produktów.
- Więcej informacji na temat maksymalnego dopuszczalnego obciążenia (Faz) można znaleźć w tabelach obciążeń lub w naszej internetowej karcie danych "Walraven RapidStrut® Data Sheet".



Numer produktu	Typ	Całkowita wysokość	Całkowita szerokość	Całkowita długość	Grubość materiału	Otwarcie profilu
Nr produktu		H	W	L	MT	S
Jednostka		mm	mm	mm	mm	mm
65018327	21   H	21	41	3 000	2,50	22
65018347	41   H	41	41	3 000	2,50	22
65018627	21   H	21	41	6 000	2,50	22
65018647	41   H	41	41	6 000	2,50	22
65018227	21   H	21	41	2 000	2,50	22
65018242	41   M	41	41	2 000	2,00	22
65018247	41   H	41	41	2 000	2,50	22
65018342	41   M	41	41	3 000	2,00	22
65018642	41   M	41	41	6 000	2,00	22
65018667	62   H	62	41	6 000	2,50	22
65018687	82   H	82	41	6 000	2,50	22
65018367	62   H	62	41	3 000	2,50	22
65018387	82   H	82	41	3 000	2,50	22
65018244	41   L	41	41	2 000	1,50	22
65018344	41   L	41	41	3 000	1,50	22
65018622	21   M	21	41	6 000	2,00	22
65018644	41   L	41	41	6 000	1,50	22