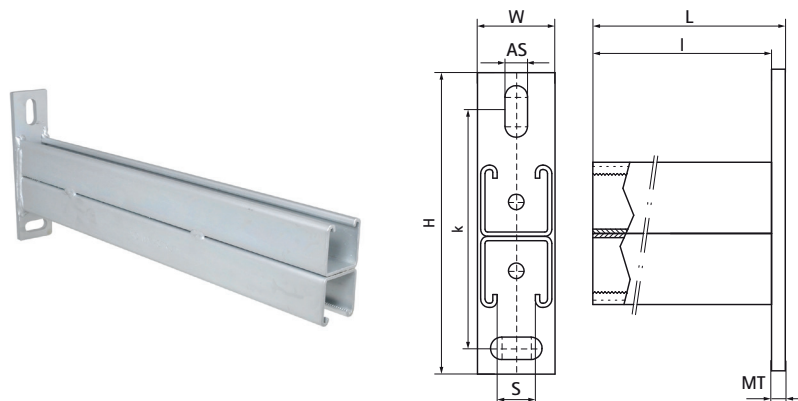


Walraven RapidStrut® Konsola ścienna podwójna 41x41D BUP

(H0810)

podwójny profil do adaptacji po obu stronach wspornika



Zalety & właściwości

- płyta ścienna z przyspawaną Szyną montażową H RapidStrut®
- otwory (fasolkowe) montażowe są przestawione względem siebie o 90° w celu ułatwienia montażu
- Spawane CO₂
- wewnętrzne krawędzie szyn mają nacięte "ząbki" w celu lepszego zblokowania nakrętek ślizgowych
- materiał: stal odpuszczana po hartowaniu
- produkt jest elementem systemu Walraven BIS UltraProtect® 1000
- odpowiednie także do zastosowań na zewnątrz budynków
- odporność min. 1000 godzin w teście mgły solnej (max 5% czerwonej rdzy) zgodnie z ISO 9227
- Testowane pod względem odporności ogniowej.
- Więcej informacji na temat maksymalnego dopuszczalnego obciążenia (Faz) można znaleźć w tabelach obciążeń lub w naszej internetowej karcie danych "Walraven RapidStrut® Data Sheet".

Numer produktu	Typ	Długość	Całkowita wysokość	Całkowita szerokość	Całkowita długość	Grubość materiału	Gniazdo kotwienia	Otwarcie profilu	Odległość od osi do osi
Nr produktu		<i>l</i>	<i>H</i>	<i>W</i>	<i>L</i>	<i>MT</i>	<i>AS</i>	<i>S</i>	<i>k</i>
Jednostka		mm	mm	mm	mm	mm	mm	mm	mm
66088240	41 M - Podwójny	400	177,5	50	410	10,00	20x13	22	135
66088260	41 M - Podwójny	600	177,5	50	610	10,00	20x13	22	135
66088280	41 M - Podwójny	800	177,5	50	810	10,00	20x13	22	135
66088298	41 M - Podwójny	1 000	177,5	50	1 010	10,00	20x13	22	135