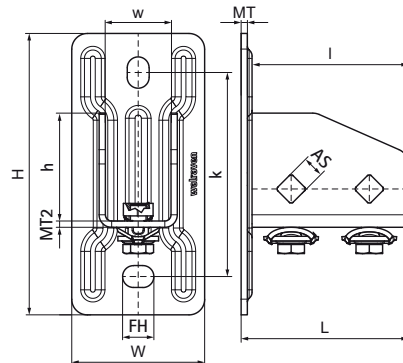


Walraven RapidStrut® Uchwyt ścienny G2 zmontowany BUP

(H1203)

stopa podstawy do łączenia szyn mocujących



Zalety & właściwości

- Elastyczna płyta bazowa do szyn Walraven RapidStrut®
- pasuje do wszystkich szyn Walraven RapidStrut® o wysokości do 82 mm
- szyna 41x41 może być zamontowana dowolną stroną
- przy dużych obciążeniach zalecamy stosować do montażu kotwy bolcowe
- wstępnie zmontowane akcesoria oszczędzają czas montażu
- materiał: części metalowe wykonane ze stali 1.0332; sprężyny wykonane z POM (polioxyetylen) w kolorze zielonym
- produkt jest elementem systemu Walraven BIS UltraProtect® 1000
- odpowiednie także do zastosowań na zewnątrz budynków
- odporność min. 1000 godzin w teście mgły solnej (max 5% czerwonej rdzy) zgodnie z ISO 9227
- testowane pod względem bezpieczeństwa pożarowego zgodnie z EN 1366-1



Numer produktu	Dla rodzaju szyny	Całkowita wysokość	Całkowita szerokość	Całkowita długość	Szerokość	Wysokość	Długość	Odległość od osi do osi	Gniazdo kotwienia	Otwór mocujący	Grubość materiału	Grubość materiału 2	Maksymalne dopuszczalne obciążenie Faz
Nr produktu		H	W	L	w	h	l	k	AS	FH	MT	MT2	F _{0,z}
Jednostka		mm	mm	mm	mm	mm	mm	mm	mm	mm	mm	mm	N
665885400	41x21, 41x41, 41x51, 41x62, 41x82	180	85	107	42	69	100	130,5	20x14	13,8	4,00	4	3 636