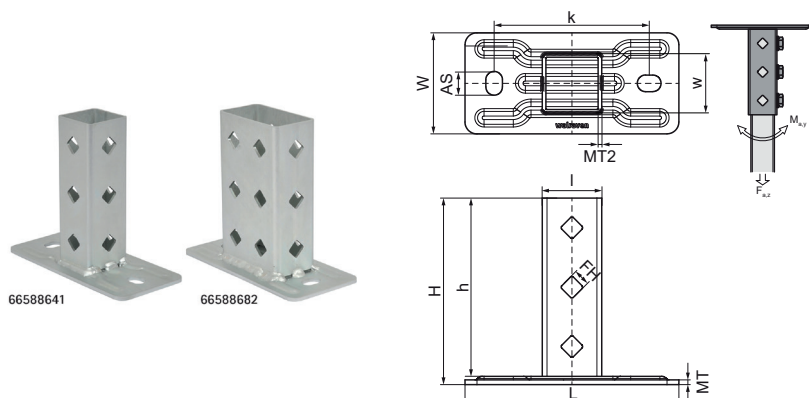


## Walraven RapidStrut® Uchwyt podłogowy BUP

(H1213)

stopa podstawy do łączenia szyn mocujących



### Zalety & właściwości

- Ciężka płyta podstawy dla szyn Walraven RapidStrut®
- mogą być używane w połączeniu z nakrętki ślizgowe ze skrzydełkami oraz kotwami bolcowymi
- układ otworów jest dostosowany do układu otworów szyn Walraven RapidStrut®
- zamknięty profil dla zwiększenia wytrzymałości konstrukcyjnej
- materiał: stal odpuszczana po hartowaniu
- produkt jest elementem systemu Walraven BIS UltraProtect® 1000
- odpowiednie także do zastosowań na zewnątrz budynków
- odporność min. 1000 godzin w teście mgły solnej (max 5% czerwonej rdzy) zgodnie z ISO 9227



Numer produktu	Dla rodzaju szyny	Całkowita wysokość	Całkowita szerokość	Całkowita długość	Szerokość	Wysokość	Długość	Odległość od osi do osi	Gniazdo kotwienia	Otwór mocujący	Grubość materiału	Grubość materiału 2	Maksymalne dopuszczalne obciążenie Faz
Nr produktu		H	W	L	w	h	l	k	AS	FH	MT	MT2	F <sub>0,2</sub>
Jednostka		mm	mm	mm	mm	mm	mm	mm	mm	mm	mm	mm	N
66588641	41x21, 41x41, 41x51, 41x62, 41x82	157	85	180	50	150	50	130,5	20x14	13,8	4,00	3	4 242
66588682	41x21, 41x41, 41x51, 41x62, 41x82	157	85	180	50	150	90	130,5	20x14	13,8	4,00	3	7 273