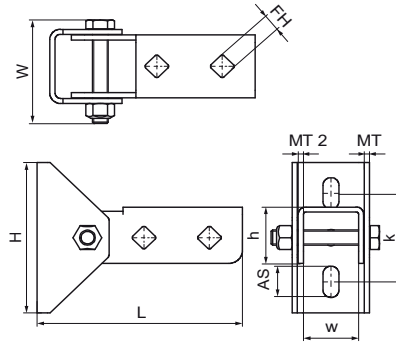


Walraven RapidStrut® Uchwyt ścienny przechylny BUP

(H1225)

przechylny uchwyt ścienny do łączenia szyn pod kątem



Zalety & właściwości

- płyta ścienna z przytwierdzonym ruchomo kołnierzem siodłowym
- umożliwiają samodzielne tworzenie konsol ściennych z szyn montażowych
- szyna może być przymocowana otwarciem do dołu lub dowolnego boku
- stosowany również do wzmacniania konstrukcji za pomocą Walraven RapidStrut® 41x41
- materiał: stal odpuszczana po hartowaniu
- produkt jest elementem systemu Walraven BIS UltraProtect® 1000
- odpowiednie także do zastosowań na zewnątrz budynków
- odporność min. 1000 godzin w teście mgły solnej (max 5% czerwonej rdzy) zgodnie z ISO 9227



Numer produktu	Dla rodzaju szyny	Całkowita wysokość	Całkowita szerokość	Całkowita długość	Szerokość	Wysokość	Odległość od osi do osi	Gniazdo kotwienia	Otwór mocujący	Grubość materiału	Grubość materiału 2	Maksymalne dopuszczalne obciążenie Faz
Nr produktu		H	W	L	w	h	k	AS	FH	MT	MT 2	F _{o,z}
Jednostka		mm	mm	mm	mm	mm	mm	mm	mm	mm	mm	N
66588814	41x21, 41x41, 41x51, 41x62, 41x82	156,5	82,2	120	59	45	70,6	25x12.2	13,8	4,00	4	2 500