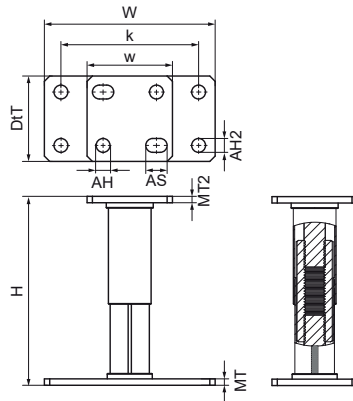


Walraven Wspornik regulowany

(H1242)

wspornik do montażu szyny z regulacją wysokości



Zalety & właściwości

- regulowany zakres wysokości 145 mm do 200 mm również w stanie zamontowanym (gwint lewy/ prawy)
- pasuje do wszystkich szyn Walraven RapidStrut® (zaleca się stosowanie otwartą stroną do dołu w celu uzyskania elastyczności dopasowania do otworów)
- zastosowanie do klasy 1-2 zgodnie z Eurokod 5
- materiał: profil stalowy S235JR; osłona z tworzywa sztucznego, szara
- zinc plated (Zn-Fe zinc / iron coating)
- W celu uzyskania szczegółowych obliczeń i pomocy w rozłożeniu obciążenia prosimy o kontakt z działem wsparcia technicznego Walraven.
- W celu weryfikacji maksymalnej wartości obciążenia dla danego zastosowania należy skontaktować się z Działem Wsparcia Technicznego Walraven.

| Numer produktu | Dla rodzaju szyny | Całkowita wysokość | Całkowita szerokość | Całkowita głębokość | Szerokość | Grubość materiału | Grubość materiału 2 | Otwór kotwiący | Otwór kotwiący 2 | Gniazdo kotwienia | Odległość od osi do osi |
|--------------------|-----------------------------------|--------------------|---------------------|---------------------|-----------|-------------------|---------------------|----------------|------------------|-------------------|-------------------------|
| <i>Nr produktu</i> | | <i>H</i> | <i>W</i> | <i>DIT</i> | <i>w</i> | <i>MT</i> | <i>MT 2</i> | <i>AH</i> | <i>AH 2</i> | <i>AS</i> | <i>k</i> |
| <i>Jednostka</i> | | <i>mm</i> | <i>mm</i> | <i>mm</i> | <i>mm</i> | <i>mm</i> | <i>mm</i> | <i>mm</i> | <i>mm</i> | <i>mm</i> | <i>mm</i> |
| 66583810 | 41x21, 41x41, 41x51, 41x62, 41x82 | 200 | 160 | 80 | 80 | 6,00 | 6 | 13 | 13 | 20x13 | 129 |