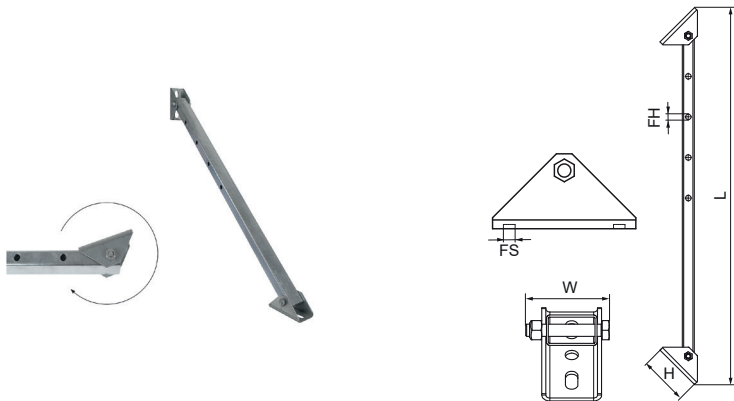


Walraven RapidRail Wspornik przechylny (H1607)

(H1607)

do zastosowań z szynami montażowymi



Zalety & właściwości

- wspornik o regulowanym kącie podparcia
- przeznaczone do wzmocnienia konstrukcji z szyn montażowych
- dzięki dodatkowym otworom długość może być dostosowana w odcinkach co 100mm
- nadaje się do szyn Walraven RapidStrut® i szyn Maxx
- materiał: podkładka U: stal 1.0242 (S250GD); profil: stal 1.0038 (S235JR)
- podkładka U: ZM310-MAC (ocynk metodą Sendzimira); profil: ocynk ogniowy 50-80 µm
- Wartość obciążenia bezpiecznego to bezpieczne obciążenie w kierunku osiowym (rozciąganie lub ściskanie), które produkt może wytrzymać w najdłuższej wersji (bez cięcia) bez uszkodzenia otworów łączących lub wybożenia szyny.

Numer produktu	Całkowita wysokość	Całkowita szerokość	Całkowita długość	Otwór mocujący	Gniazdo mocujące	Kąt	Maksymalne dopuszczalne obciążenie Faz
Nr produktu	H	W	L	FH	FS	a	Fo,z
Jednostka	mm	mm	mm	mm	mm	°	N
6621083	120	83	929,3	13	25x12,2	90	7 500