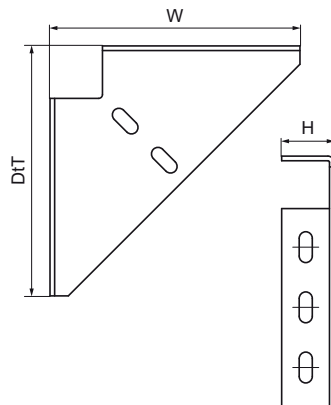


## Walraven RapidStrut® Trójkątny wspornik szyn BUP

(H1635)

do łączenia z szyną Strut



### Zalety & właściwości

- jednoczęściowa podpora
- możliwość zwiększenia obciążenia na konsolach ściennych poprzez przymocowanie wspornika pod, nad lub z boku konsoli
- zalecane do tworzenia i wzmocnienia konstrukcji z szyn montażowych
- materiał: stal odpuszczana po hartowaniu
- produkt jest elementem systemu Walraven BIS UltraProtect® 1000
- odpowiednie także do zastosowań na zewnątrz budynków
- odporność min. 1000 godzin w teście mgły solnej (max 5% czerwonej rdzy) zgodnie z ISO 9227



Numer produktu	Całkowita wysokość	Całkowita szerokość	Całkowita głębokość
Nr produktu	H	W	DtT
Jednostka	mm	mm	mm
66038020	46	200	200