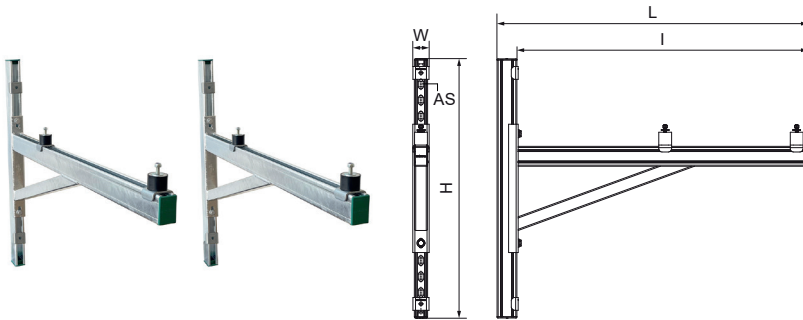


Walraven Zestaw do montażu ściennego 62|H + zastrzał

(H1925)

uniwersalny zestaw montażowy do zastosowań zewnętrznych



Zalety & właściwości

- odpowiednie do zastosowań wewnątrz i na zewnątrz budynków
- uniwersalne uchwyty montażowe do mocowania urządzeń do ściany
- zaprojektowany dla najpopularniejszych standardowych dla ciepła (w przypadku pomp ciepła z gwintem wewnętrznym, Walraven Adapter ISO do montażu ściennego należy zamówić osobno - sprawdź w instrukcji montażu)
- bezstopniowa regulacja wysokości i odległości od ściany
- z mocowaniem antywibracyjnym typu Walraven VibraTek® SB-MM Amortyzatory drgań
- materiał: stal odpuszczana po hartowaniu
- materiał: amortyzator drgań; guma SBR + NR 55°+/-5 Shore A klasa stali 4.8
- ocynkowane ogniowo (EN-ISO 1461)
- Zestaw składa się z: - 2 ramion wspornikowych typu RapidStrut 62|H z przyspawanymi wspornikami- 2 długości 500mm szyny ściennej typu RapidStrut 62|H- 4 tłumików drgań z wstępnie zmontowanymi elementami mocującymi- 6 zaślepek szyny- elementów mocujących do
- Maksymalne dopuszczalne obciążenie na zestaw: 1,750 Newton (całkowita waga urządzenia).

Numer produktu	Typ	Długość	Całkowita wysokość	Całkowita szerokość	Całkowita długość	Grubość materiału	Gniazdo kotwienia	Odległość od osi do osi
<i>Nr produktu</i>		<i>l</i>	<i>H</i>	<i>W</i>	<i>L</i>	<i>MT</i>	<i>AS</i>	<i>k</i>
<i>Jednostka</i>		<i>mm</i>	<i>mm</i>	<i>mm</i>	<i>mm</i>	<i>mm</i>	<i>mm</i>	<i>mm</i>
6901990	62 H + Wsparcie	900	808	106	972	3,00	30x11	141