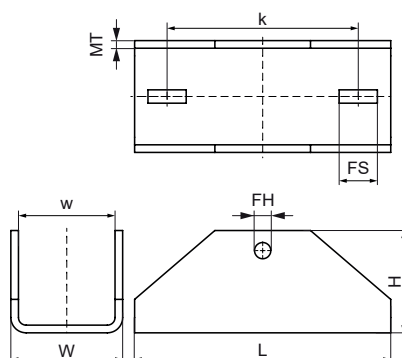
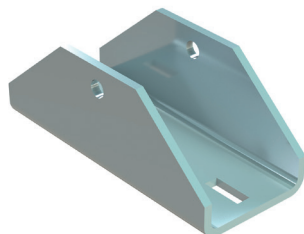


Walraven Maxx Łącznik przegubowy

(H20520)

do połączeń przegubowych profili Maxx



Zalety & właściwości

- U-kształtna płyta do połączeń przegubowych dedykowana dla profili Maxx
- zastosowanie jako element usztywniający dla konstrukcji z profili Maxx
- 6581808 do stosowania w połączeniu z profilami MX80 i zestawem śrub M16x120mm (Nr kat. 614581612 do zamówienia osobno)
- 6581815 do stosowania w połączeniu z profilami MX100 i zestawem śrub M16x140mm (Nr kat. 614581614 do zamówienia osobno)
- materiał: stal 1.0044 (S275JR)
- ocynkowane ogniowo

Numer produktu	Dla rodzaju szyny	Całkowita wysokość	Całkowita szerokość	Całkowita długość	Grubość materiału	Szerokość	Otwór mocujący	Gniazdo mocujące	Odległość od osi do osi	Maksymalne dopuszczalne obciążenie Faz	Maksymalne dopuszczalne obciążenie Fax
Nr produktu		H	W	L	MT	w	FH	FS	k	Fa,z	Fa,x
Jednostka		mm	mm	mm	mm	mm	mm	mm	mm	N	N
6581815	100x100	107	117	268	8,00	101	17	40x14	200	14 100	8 250
6581808	80x80	100	97	268	8,00	81	17	40x14	200	14 100	8 250