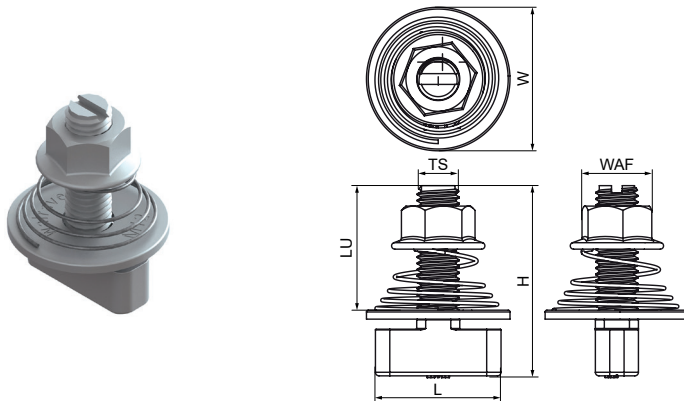


Walraven Maxx Śruba młotkowa

(H20526)

do mocowania w profilach zamkniętych Maxx



Zalety & właściwości

- umożliwia wstępne połączenie elementów
- utrzymuje połączenie w miejscu przed ostatecznym dokręceniem
- szybki montaż w perforacji profilu poprzez włożenie, dociśnięcie i obrót o 90°
- widoczny znak informujący o pozycji końcówki młoteczka
- z kwadratowym trzpieniem do blokowania elementu w profilu podczas ostatecznego dokręcania
- materiał: stal, klasa wytrzymałości 8.8; sprężyna wykonana ze stali nierdzewnej (AISI 316)
- ocynkowane ogniowo

Numer produktu	Dla rodzaju szyny	Rozmiar gwintu	Długość użytkowa	Całkowita wysokość	Całkowita szerokość	Całkowita długość	Szerokość klucza do nakrętek (WAF)	Moment obrotowy dla instalacji	Maksymalne dopuszczalne obciążenie Faz
<i>Nr produktu</i>		<i>TS</i>	<i>LU</i>	<i>H</i>	<i>W</i>	<i>L</i>	<i>WAF, cn</i>	<i>Tinst</i>	<i>Fo, z</i>
<i>Jednostka</i>			<i>mm</i>	<i>mm</i>	<i>mm</i>	<i>mm</i>	<i>mm</i>	<i>Nm</i>	<i>N</i>
65219214	80x80, 100x100, 100x120, 100x150	M12	35	55	40	40	19	75	14 500