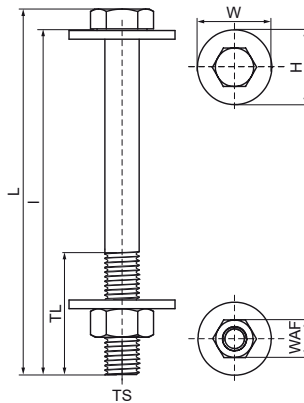


## Walraven Maxx Śruba do profili set

(H20528)

do mocowania w profilach zamkniętych Maxx



### Zalety & właściwości

- montaż w perforacji profilu
- podczas mocowania bezpośrednio do szyn Maxx zalecamy użycie podkładki U-kształtnej Maxx
- zestaw śrub z łbem sześciokątnym z 2 podkładkami i nakrętką sześciokątną do połączeń profili Maxx
- rozmiar śruby jest idealnie dopasowany do profili zamkniętych Maxx
- maksymalny moment dokręcenia nakrętki wynosi 80Nm
- materiał: stal, klasa wytrzymałości 8.8
- pokrycie powierzchni: ocynk płatkowy
- składa się z: 1 śruba DIN931, 1 nakrętka sześciokątna DIN934, 2 podkładki 37x3mm (M12) lub 50x3mm (M16)

Numer produktu	Dla rodzaju szyny	Model	Całkowita wysokość	Całkowita szerokość	Całkowita długość	Długość gwintu	Rozmiar gwintu	Długość	Szerokość między płaskimi powierzchniami
<i>Nr produktu</i>			<i>H</i>	<i>W</i>	<i>L</i>	<i>TL</i>	<i>TS</i>	<i>l</i>	<i>WAF</i>
<i>Jednostka</i>			<i>mm</i>	<i>mm</i>	<i>mm</i>	<i>mm</i>		<i>mm</i>	<i>mm</i>
614581213	100x100	Zestaw śrub Maxx 100	37	37	147,5	36	M12	140	19
614581216	100x120	Zestaw śrub Maxx 120	37	37	167,5	36	M12	160	19
614581614	100x100	Zestaw śrub Maxx 100	50	50	150	44	M16	140	24
614581212	80x80	Zestaw śrub Maxx 80	37	37	127,5	30	M12	120	19
614581612	80x80	Zestaw śrub Maxx 80	50	50	130	38	M16	120	24