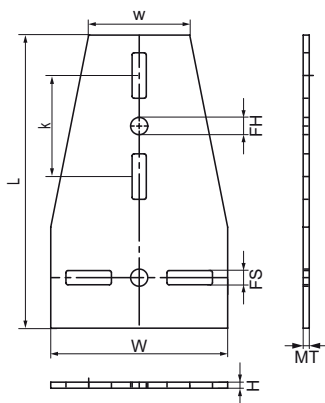
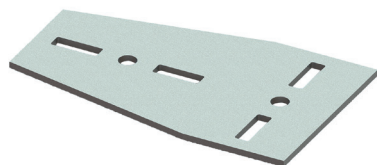


Walraven Maxx Łącznik T

(H20536)

do tworzenia połączeń z użyciem systemu Maxx



Zalety & właściwości

- Łącznik T-kształtny do profili Maxx
- zalecane do użycia jednocześnie z obu stron łączenia
- używany również do wzmacniania połączeń Maxx
- materiał: stal S235JR
- ocynkowane ogniowo

Numer produktu	Dla rodzaju szyny	Całkowita wysokość	Całkowita szerokość	Całkowita długość	Grubość materiału	Szerokość	Otwór mocujący	Gniazdo mocujące	Odległość od osi do osi	Moment obrotowy dla instalacji	Maksymalne dopuszczalne obciążenie Faz	Maksymalne dopuszczalne obciążenie Fax
<i>Nr produktu</i>		<i>H</i>	<i>W</i>	<i>L</i>	<i>MT</i>	<i>w</i>	<i>FH</i>	<i>FS</i>	<i>k</i>	<i>T_{inst.}</i>	<i>F_{a,z}</i>	<i>F_{a,x}</i>
	<i>Jednostka</i>	<i>mm</i>	<i>mm</i>	<i>mm</i>	<i>mm</i>	<i>mm</i>	<i>mm</i>	<i>mm</i>	<i>mm</i>	<i>Nm</i>	<i>N</i>	<i>N</i>
6589911	100x100, 100x120, 100x150	6	175	290	6,00	100	17	45x14	100	75	14 500	5 000
6589119	80x80	5	175	270	5,00	80	17	45x14	100	75	14 500	5 000