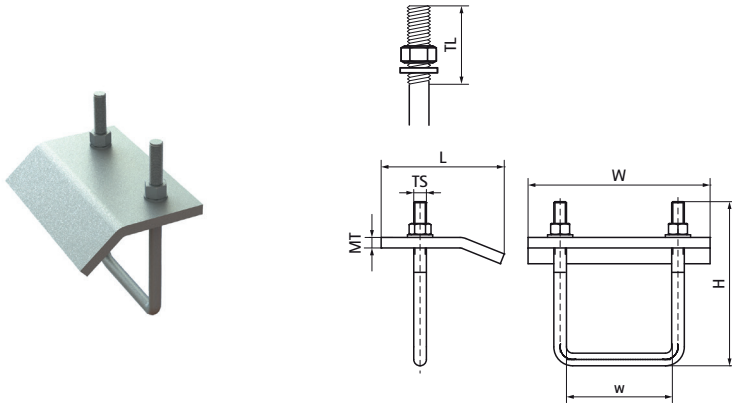


## Walraven Maxx Zaczep do dźwigaru

(H20546)

do mocowania profili do kształtowników



### Zalety & właściwości

- do solidnych mocowań na konstrukcjach stalowych bez wiercenia i spawania
- dla uzyskania stabilnego mocowania należy użyć 2 produktów
- materiał: stal S235JR
- ocynkowane ogniowo

Numer produktu	Dla rodzaju szyny	Całkowita wysokość	Całkowita szerokość	Całkowita długość	Rozmiar gwintu	Długość gwintu	Szerokość	Grubość materiału	Maksymalne dopuszczalne obciążenie Faz	Moment obrotowy dla instalacji
<i>Nr produktu</i>		<i>H</i>	<i>W</i>	<i>L</i>	<i>TS</i>	<i>TL</i>	<i>w</i>	<i>MT</i>	<i>F<sub>0,z</sub></i>	<i>T<sub>inst.</sub></i>
<i>Jednostka</i>		<i>mm</i>	<i>mm</i>	<i>mm</i>		<i>mm</i>	<i>mm</i>	<i>mm</i>	<i>N</i>	<i>Nm</i>
6589110	100x100, 100x120	190	173	117	M12	70	101	10,00	12 400	40
6589115	100x150	220	173	117	M12	80	101	10,00	12 400	40
6589109	80x80	162	135	107	M12	74	82	10,00	11 200	40