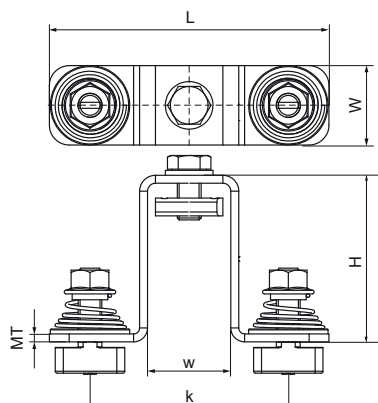


Walraven Maxx Łącznik siodłowy

(H20553)

prefabrykowany Łącznik Siodłowy



Zalety & właściwości

- do łączenia profili Walraven RapidStrut® 82|H z profilami Walraven Maxx
- krawędzie łączników są zaokrąglone, co ułatwia montaż
- zawiera wstępnie zmontowane elementy, co pozwala przyspieszyć czas instalacji
- wstępnie zmontowane elementy M12 zapewniają stabilne połączenie
- materiał: śruba młotkowa M12 wykonana ze stali o klasie 8.8, dokręcana momentem 75Nm
- materiał: łącznik siodłowy: stal 1.0242 (S250GD) + ZM310 MAC
- pokrycie powierzchni:
- produkt jest częścią systemu Walraven UltraProtect® 1000
- odpowiednie także do zastosowań na zewnątrz budynków
- odporność min. 1000 godzin w teście mgły solnej (max 5% czerwonej rdzy) zgodnie z ISO 9227
- powłoka powierzchni śruby młotkowej: ocynk ogniowy

Numer produktu	Dla rodzaju szyny	Całkowita wysokość	Całkowita szerokość	Całkowita długość	Grubość materiału	Szerokość	Odległość od osi do osi	Moment obrotowy dla instalacji	Maksymalne dopuszczalne obciążenie Faz	Maksymalne dopuszczalne obciążenie Fax
Nr produktu		H	W	L	MT	w	k	T _{inst.}	F _{o,z}	F _{o,x}
Jednostka		mm	mm	mm	mm	mm	mm	Nm	N	N
6589117	80x80, 100x100, 100x120, 100x150	109,8	40	141	4,00	42	100	75	3 600	2 400