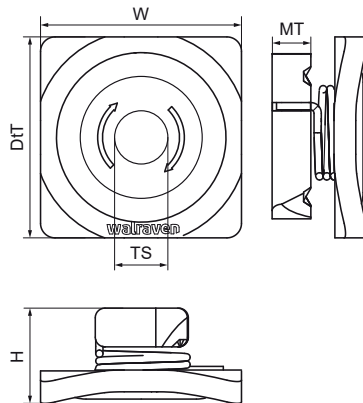
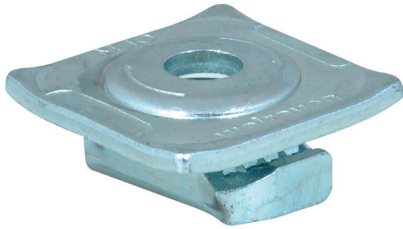


## Walraven RapidStrut® Nakrętka ślizgowa MS BUP

(H2409)

do szybkiego łączenia obejm i prętów gwintowanych



### Zalety & właściwości

- kompletna nakrętka ślizgowa z podkładką i sprężyną BIS RapidStrut®
- zestaw wstępnie zmontowany, dający możliwość wielokrotnej regulacji położenia punktu mocowania w szynie
- massive washer for strong connection
- solidny, w całości wykonany z metalu
- materiał: stal
- produkt jest elementem systemu Walraven BIS UltraProtect® 1000
- odpowiednie także do zastosowań na zewnątrz budynków
- odporność min. 1000 godzin w teście mgły solnej (max 5% czerwonej rdzy) zgodnie z ISO 9227
- Testowane wartości w połączeniu z szyną Walraven RapidStrut® 41x41x2.5mm. | Więcej szczegółów można znaleźć w karcie technicznej.

Numer produktu	Dla rodzaju szyny	Rozmiar gwintu	Grubość materiału	Moment obrotowy dla instalacji	Maksymalne dopuszczalne obciążenie Fax	Maksymalne dopuszczalne obciążenie Faz	Całkowita wysokość	Całkowita szerokość	Całkowita głębokość
Nr produktu		TS	MT	T <sub>inst.</sub>	F <sub>a,x</sub>	F <sub>a,z</sub>	H	W	DtT
Jednostka			mm	Nm	N	N	mm	mm	mm
66518312	41x21, 41x41, 41x51, 41x62, 41x82	M12	10,00	40	2 790	5 000	20	43	43