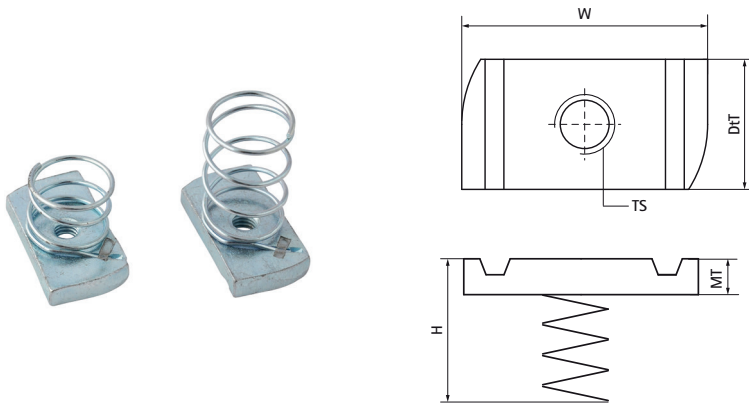


Walraven RapidStrut® Nakrętka ślizgowa ze sprężyną ocynk ogniowy

(H2426)

do łączenia elementów konstrukcyjnych z szyną



Zalety & właściwości

- materiał: nakrętki ślizgowe wykonane ze stali 1.0332; sprężyna ze stali sprężynowej DIN17223 (klasa A)
- ocynkowane ogniowo
- M10 i wyższe są testowane pod kątem bezpieczeństwa pożarowego
- Podane wartości uzyskano w testach z zastosowaniem szyn BIS RapidStrut® 41x41x2,5mm.
- Więcej informacji uzyskasz kontaktując się z naszym Działem Technicznym.

Numer produktu	Dla rodzaju szyny	Rozmiar gwintu	Grubość materiału	Moment obrotowy dla instalacji	Maksymalne dopuszczalne obciążenie Fax	Maksymalne dopuszczalne obciążenie Faz	Całkowita wysokość	Całkowita szerokość	Całkowita głębokość
Nr produktu		TS	MT	T _{inst.}	F _{a,x}	F _{a,z}	H	W	DtT
Jednostka			mm	Nm	N	N	mm	mm	mm
6518108	41x21	M8	6,00	25	2 200	4 500	19	34	19
6518112	41x21	M12	10,00	50	2 950	5 000	22	34	19
6518206	41x41	M6	5,00	7	950	2 660	38	34	19
6518208	41x41	M8	6,00	25	2 200	4 500	39	34	19
6518210	41x41	M10	8,00	40	2 550	5 000	41	34	19
6518212	41x41	M12	10,00	50	2 950	5 000	42	34	19