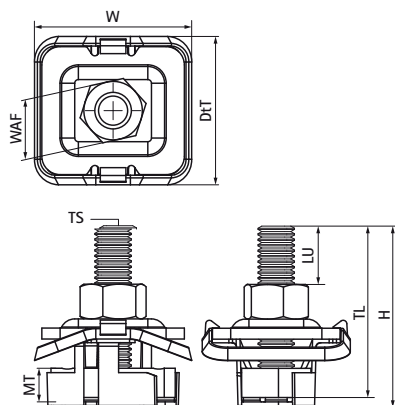


Walraven RapidStrut® Śruba młotkowa G2 BUP

(H2449)

do szybkiego łączenia Obejmy z szyną



Zalety & właściwości

- kompletna nakrętka ślizgowa z trzpieniem gwintowanym, podkładką i sprężyną BIS RapidStrut®
- zestaw wstępnie zmontowany, dający możliwość wielokrotnej regulacji położenia punktu mocowania w szynie
- materiał: części metalowe wykonane ze stali 1.0332; sprężyny wykonane z POM (polioxymetylen) w kolorze zielonym
- produkt jest elementem systemu Walraven BIS UltraProtect® 1000
- odpowiednie także do zastosowań na zewnątrz budynków
- odporność min. 1000 godzin w teście mgły solnej (max 5% czerwonej rdzy) zgodnie z ISO 9227
- Podane wartości uzyskano w testach z zastosowaniem szyn BIS RapidStrut® 41x41x2,5mm.
- M10 i M12 są testowane pod kątem bezpieczeństwa pożarowego zgodnie z normą EN 1366-1.



Numer produktu	Dla rodzaju szyny	Rozmiar gwintu	Długość gwintu	Długość użytkowa	Grubość materiału	Szerokość między płaskimi powierzchniami	Moment obrotowy dla instalacji	Maksymalne dopuszczalne obciążenie Fax	Maksymalne dopuszczalne obciążenie Faz	Całkowita wysokość	Całkowita szerokość	Całkowita głębokość
Nr produktu		TS	TL	LU	MT	WAF	T _{inst.}	F _{a,x}	F _{a,z}	H	W	D _{fT}
Jednostka			mm	mm	mm	mm	Nm	N	N	mm	mm	mm
652785004	41x21, 41x41, 41x51, 41x62, 41x82	M10	40	10,56	8,00	17	15	1 250	5 000	42,85	43,22	40,8
652785006	41x21, 41x41, 41x51, 41x62, 41x82	M10	60	30,56	8,00	17	15	1 250	5 000	62,85	43,22	40,8
652785008	41x21, 41x41, 41x51, 41x62, 41x82	M10	80	50,56	8,00	17	15	1 250	5 000	82,85	43,22	40,8
652785204	41x21, 41x41, 41x51, 41x62, 41x82	M12	40	7,56	9,00	19	22	2 440	5 000	41,85	43,22	40,8
652785206	41x21, 41x41, 41x51, 41x62, 41x82	M12	60	27,56	9,00	19	22	2 440	5 000	61,85	43,22	40,8
652785804	41x21, 41x41, 41x51, 41x62, 41x82	M8	40	14,06	6,00	13	11	1 100	3 120	44,85	43,22	40,8
652785805	41x21, 41x41, 41x51, 41x62, 41x82	M8	50	24,06	6,00	13	11	1 100	3 120	54,85	43,22	40,8
652785806	41x21, 41x41, 41x51, 41x62, 41x82	M8	60	34,06	6,00	13	11	1 100	3 120	64,85	43,22	40,8
652785808	41x21, 41x41, 41x51, 41x62, 41x82	M8	80	54,06	6,00	13	11	1 100	3 120	84,85	43,22	40,8
652785810	41x21, 41x41, 41x51, 41x62, 41x82	M8	100	74,06	6,00	13	11	1 100	3 120	104,85	43,22	40,8