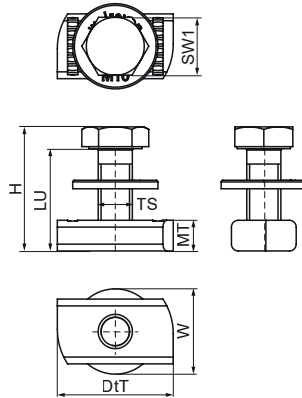


Walraven RapidStrut® Zestaw montażowy ze śrubą sześciokątną BUP

(H2471)



Zalety & właściwości

- kanałowa nakrętka ślizgowa ze śrubą DIN933 i podkładką
- gotowy do użycia zestaw do łączenia wsporników i innych akcesoriów z szynami RapidStrut
- wstępnie zmontowane, aby zaoszczędzić czas podczas instalacji, bez potrzeby organizowania pojedynczych elementów złącznych
- materiał: stal
- obróbka powierzchni: BUP

Numer produktu	Dla rodzaju szyny	Rozmiar gwintu	Długość gwintu	Długość użytkowa	Grubość materiału	Szerokość między płaskimi powierzchniami	Moment obrotowy dla instalacji	Maksymalne dopuszczalne obciążenie Fax	Maksymalne dopuszczalne obciążenie Faz	Całkowita wysokość	Całkowita szerokość	Całkowita głębokość
<i>Nr produktu</i>		<i>TS</i>	<i>TL</i>	<i>LU</i>	<i>MT</i>	<i>WAF</i>	<i>T_{inst.}</i>	<i>F_{a,x}</i>	<i>F_{a,z}</i>	<i>H</i>	<i>W</i>	<i>DtT</i>
<i>Jednostka</i>			<i>mm</i>	<i>mm</i>	<i>mm</i>	<i>mm</i>	<i>Nm</i>	<i>N</i>	<i>N</i>	<i>mm</i>	<i>mm</i>	<i>mm</i>
614581002	41x21, 41x41, 41x51, 41x62, 41x82	M10	25	25	9,00	17	40	2 550	5 000	31,4	25	34
614581003	41x21, 41x41, 41x51, 41x62, 41x82	M10	30	30	9,00	17	40	2 550	5 000	36,4	25	34
614581202	41x21, 41x41, 41x51, 41x62, 41x82	M12	25	25	9,00	19	50	2 950	5 000	32,5	25	34
614581203	41x21, 41x41, 41x51, 41x62, 41x82	M12	30	30	9,00	19	50	2 950	5 000	37,5	25	34