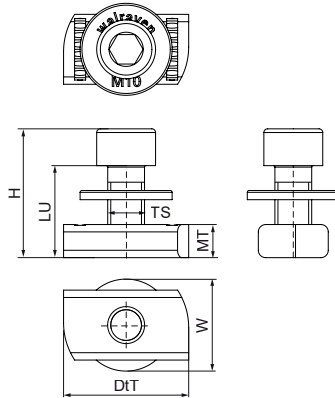


## Walraven RapidStrut® Zestaw montażowy ze śrubą z łbem walcowatym BUP (H2472)



### Zalety & właściwości

- kanałowa nakrętka ślizgowa ze śrubą DIN912 i podkładką
- gotowy do użycia zestaw do łączenia wsporników i innych akcesoriów z szynami RapidStrut
- wstępnie zmontowane, aby zaoszczędzić czas podczas instalacji, bez potrzeby organizowania pojedynczych elementów złącznych
- materiał: stal
- produkt jest częścią systemu Walraven BIS UltraProtect® 1000
- odpowiednie także do zastosowań na zewnątrz budynków
- odporność min. 1000 godzin w teście mgły solnej (max 5% czerwonej rdzy) zgodnie z ISO 9227
- Testowane wartości obciążenia w połączeniu z szyną Walraven RapidStrut® 41x41x2,5mm.

Numer produktu	Dla rodzaju szyny	Rozmiar gwintu	Długość gwintu	Długość użytkowa	Grubość materiału	Moment obrotowy dla instalacji	Maksymalne dopuszczalne obciążenie Fax	Maksymalne dopuszczalne obciążenie Faz	Całkowita wysokość	Całkowita szerokość	Całkowita głębokość
Nr produktu		TS	TL	LU	MT	T inst.	F <sub>a,x</sub>	F <sub>a,z</sub>	H	W	DtT
Jednostka			mm	mm	mm	Nm	N	N	mm	mm	mm
613581002	41x21, 41x41, 41x51, 41x62, 41x82	M10	25	25	9,00	40	2 550	5 000	35	25	34