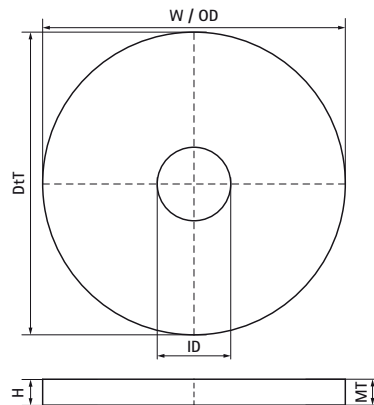


Walraven RapidStrut® Podkładka płaska

(H2485)

mocowanie do szyn Strut



Zalety & właściwości

- podkładki płaskie
- materiał: stal odpuszczana po hartowaniu
- ocynk galwaniczny
- testowane pod względem bezpieczeństwa pożarowego

Numer produktu	Dla rodzaju szyny	Całkowita wysokość	Całkowita szerokość	Całkowita długość	Średnica wewnętrzna	Średnica zewnętrzna	Grubość materiału
<i>Nr produktu</i>		<i>H</i>	<i>W</i>	<i>L</i>	<i>ID</i>	<i>OD</i>	<i>MT</i>
<i>Jednostka</i>		<i>mm</i>	<i>mm</i>	<i>mm</i>	<i>mm</i>	<i>mm</i>	<i>mm</i>
6533508	41x21, 41x41, 41x51, 41x62, 41x82	3	40	40	8,4	40	3,00
6533510	41x21, 41x41, 41x51, 41x62, 41x82	3	40	40	10,5	40	3,00
6533512	41x21, 41x41, 41x51, 41x62, 41x82	3	40	40	13	40	3,00