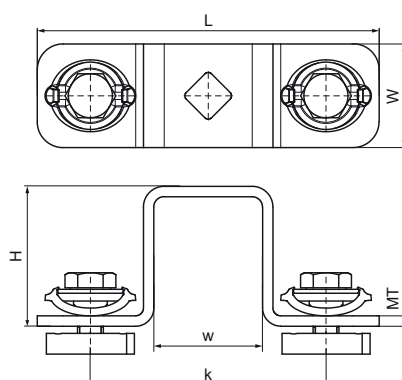
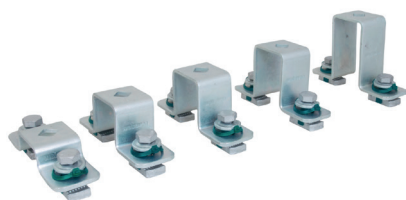


Walraven RapidStrut® Łącznik siodłowy G2 BUP

(H28134)

do budowy i wzmocnienia konstrukcji z szyn montażowych Strut



Zalety & właściwości

- łączniki wstępnie zmontowane, posiadają nakrętki ślizgowe BIS RapidStrut® do szybkiego montażu
- do łączenia szyn Walraven RapidStrut® Rail
- zestaw wstępnie zmontowany, dający możliwość wielokrotnej regulacji położenia punktu mocowania w szynie
- zastosowana technologia "Direct Twist" zapewnia szybki i łatwy montaż
- posiadają widoczny znacznik umożliwiający określenie pozycji nakrętki ślizgowej w szynie
- przystosowane do szybkiego montażu z użyciem elektronarzędzia
- materiał: części metalowe wykonane ze stali 1.0332; sprężyny wykonane z POM (polioxymetylen) w kolorze zielonym
- produkt jest częścią systemu Walraven UltraProtect® 1000
- odpowiednie także do zastosowań na zewnątrz budynków
- odporność min. 1000 godzin w teście mgły solnej (max 5% czerwonej rdzy) zgodnie z ISO 9227



| Numer produktu | Dla rodzaju szyny | Całkowita wysokość | Całkowita szerokość | Całkowita długość | Grubość materiału | Szerokość | Moment obrotowy dla instalacji | Maksymalne dopuszczalne obciążenie Faz | Maksymalne dopuszczalne obciążenie Fax |
|----------------|-------------------|--------------------|---------------------|-------------------|-------------------|-----------|--------------------------------|--|--|
| Nr produktu | | H | W | L | MT | w | T _{inst.} | F _{a,z} | F _{a,x} |
| Jednostka | | mm | mm | mm | mm | mm | Nm | N | N |
| 665885402 | 41x21 | 34,75 | 40 | 132 | 4,00 | 40 | 40 | 8 420 | 4 380 |
| 665885404 | 41x41 | 54,75 | 40 | 132 | 4,00 | 40 | 40 | 8 420 | 4 380 |
| 665885405 | 41x51 | 64,75 | 40 | 132 | 4,00 | 40 | 40 | 8 420 | 4 380 |
| 665885406 | 41x62 | 74,75 | 40 | 132 | 4,00 | 40 | 40 | 8 420 | 4 380 |
| 665885408 | 41x82 | 94,75 | 40 | 132 | 4,00 | 40 | 40 | 8 420 | 4 380 |