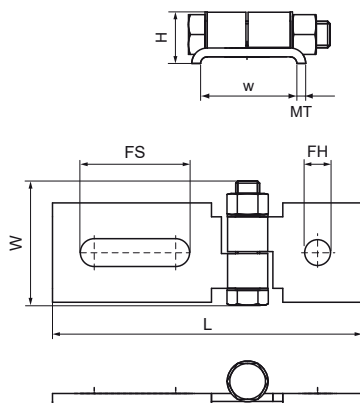


## Walraven RapidStrut® Kątownik ruchomy BUP

(H2840)

dla elastycznych połączeń kątowych



### Zalety & właściwości

- do produkcji szyn Walraven RapidStrut® Rail
- pełna regulacja kąta
- materiał: stal odpuszczana po hartowaniu
- produkt jest elementem systemu Walraven BIS UltraProtect® 1000
- odpowiednie także do zastosowań na zewnątrz budynków
- odporność min. 1000 godzin w teście mgły solnej (max 5% czerwonej rdzy) zgodnie z ISO 9227

Numer produktu	Dla rodzaju szyny	Całkowita wysokość	Całkowita szerokość	Całkowita długość	Grubość materiału	Szerokość	Otwór mocujący	Gniazdo mocujące	Maksymalne dopuszczalne obciążenie Faz
<i>Nr produktu</i>		<i>H</i>	<i>W</i>	<i>L</i>	<i>MT</i>	<i>w</i>	<i>FH</i>	<i>FS</i>	<i>F<sub>0,z</sub></i>
<i>Jednostka</i>		<i>mm</i>	<i>mm</i>	<i>mm</i>	<i>mm</i>	<i>mm</i>	<i>mm</i>	<i>mm</i>	<i>N</i>
66581822	41x21, 41x41, 41x51, 41x62, 41x82	24,1	62,5	155,9	4,00	42	13	45x14	1 000
66581823	41x21, 41x41, 41x51, 41x62, 41x82	24,1	62,5	196,4	4,00	42		45x14	1 000