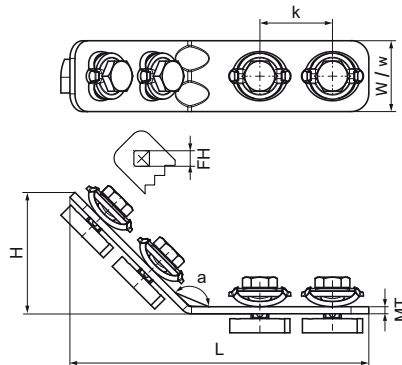


## Walraven RapidStrut® Kątownik 135° G2 BUP

(H2854)

do budowy i wzmocnienia konstrukcji z szyn montażowych Strut



### Zalety & właściwości

- łączniki wstępnie zmontowane, posiadają nakrętki ślizgowe BIS RapidStrut® do szybkiego montażu
- do łączenia szyn Walraven RapidStrut® Rail
- zestaw wstępnie zmontowany, dający możliwość wielokrotnej regulacji położenia punktu mocowania w szynie
- zastosowana technologia "Direct Twist" zapewnia szybki i łatwy montaż
- posiadają widoczny znacznik umożliwiający określenie pozycji nakrętki ślizgowej w szynie
- przystosowane do szybkiego montażu z użyciem elektronarzędzia
- materiał: części metalowe wykonane ze stali 1.0332; sprężyny wykonane z POM (polioxymetylen) w kolorze zielonym
- produkt jest częścią systemu Walraven UltraProtect® 1000
- odpowiednie także do zastosowań na zewnątrz budynków
- odporność min. 1000 godzin w teście mgły solnej (max 5% czerwonej rdzy) zgodnie z ISO 9227

Numer produktu	Dla rodzaju szyny	Kąt	Całkowita wysokość	Całkowita szerokość	Całkowita długość	Grubość materiału	Szerokość	Otwór mocujący	Odległość od osi do osi
Nr produktu		$\alpha$	H	W	L	MT	w	FH	k
Jednostka		°	mm	mm	mm	mm	mm	mm	mm
665885235	41x21, 41x41, 41x51, 41x62, 41x82	135	83,4	40	173,6	4,00	40	13,8	41
665885330	41x21, 41x41, 41x51, 41x62, 41x82	135	50,3	40	139,8	4,00	40	13,8	41