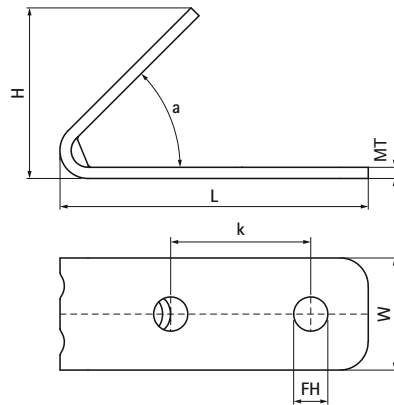


Walraven RapidStrut® Kątownik 45° BUP

(H2868)

do budowy i wzmocnienia konstrukcji z szyn montażowych Strut



Zalety & właściwości

- łącznik kątowy do wszystkich szyn Walraven RapidStrut® do wykonywania elementów prefabrykowanych
- układ otworów jest dostosowany do układu otworów szyn Walraven RapidStrut® w celu zastosowania śrub przelotowych
- krawędzie łączników są zaokrąglone, co ułatwia montaż
- wzmocnione miejsce zgięcia dla zwiększenia wytrzymałości połączenia
- materiał: stal 1.0242 (S250GD) + ZM310 MAC
- produkt jest elementem systemu Walraven BIS UltraProtect® 1000
- odpowiednie także do zastosowań na zewnątrz budynków
- odporność min. 1000 godzin w teście mgły solnej (max 5% czerwonej rdzy) zgodnie z ISO 9227

Numer produktu	Dla rodzaju szyny	Kąt	Całkowita wysokość	Całkowita szerokość	Całkowita długość	Grubość materiału	Szerokość	Otwór mocujący	Odległość od osi do osi	Moment obrotowy dla instalacji
<i>Nr produktu</i>		<i>a</i>	<i>H</i>	<i>W</i>	<i>L</i>	<i>MT</i>	<i>w</i>	<i>FH</i>	<i>k</i>	<i>T inst.</i>
<i>Jednostka</i>		<i>°</i>	<i>mm</i>	<i>mm</i>	<i>mm</i>	<i>mm</i>	<i>mm</i>	<i>mm</i>	<i>mm</i>	<i>Nm</i>
66588270	41x21, 41x41, 41x51, 41x62, 41x82	45	60,9	40	110	4,00	40	12,2	50	30