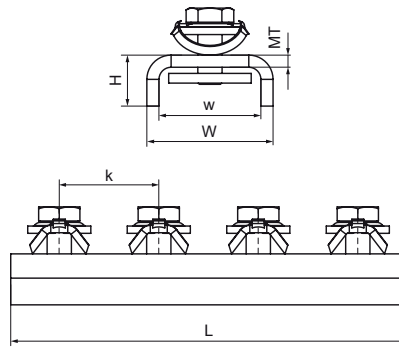


Walraven RapidStrut® Łącznik U G2 BUP

(H2889)

do budowy i wzmocnienia konstrukcji z szyn montażowych Strut



Zalety & właściwości

- łączniki wstępnie zmontowane, posiadają nakrętki ślizgowe BIS RapidStrut® do szybkiego montażu
- do łączenia szyn Walraven RapidStrut® Rail
- zestaw wstępnie zmontowany, dający możliwość wielokrotnej regulacji położenia punktu mocowania w szynie
- materiał: części metalowe wykonane ze stali 1.0332; sprężyny wykonane z POM (polioxymetylen) w kolorze zielonym
- produkt jest elementem systemu Walraven BIS UltraProtect® 1000
- odpowiednie także do zastosowań na zewnątrz budynków
- odporność min. 1000 godzin w teście mgły solnej (max 5% czerwonej rdzy) zgodnie z ISO 9227



Numer produktu	Dla rodzaju szyny	Całkowita wysokość	Całkowita szerokość	Całkowita długość	Grubość materiału	Szerokość	Odległość od osi do osi	Moment obrotowy dla instalacji
<i>Nr produktu</i>		<i>H</i>	<i>W</i>	<i>L</i>	<i>MT</i>	<i>w</i>	<i>k</i>	<i>T_{inst.}</i>
<i>Jednostka</i>		<i>mm</i>	<i>mm</i>	<i>mm</i>	<i>mm</i>	<i>mm</i>	<i>mm</i>	<i>Nm</i>
665885421	41x21, 41x41, 41x51, 41x62, 41x82	39,9	52	163	5,00	42	41	30